

Service Manual

SAT

STR 100 DX microSAT

MEGALOGIC®



Zusätzlich erforderliche
Unterlagen für den Komplettservice

Additionally required
Service Manuals for the Complete Service

Service
Manual

Sach-Nr./Part No.
72010-021.00

Service
Manual

**Sicherheit
Safety**

Sach-Nr./Part No.
72010-800.00

Btx * 32700 #

Sachnummer
Part Number 72010-021.00

Änderungen vorbehalten
Subject to alteration

Printed in Germany
VK22 0497

Es gelten die Vorschriften und Sicherheitshinweise gemäß dem Service Manual "Sicherheit", Sach-Nummer 72010-800.00, sowie zusätzlich die eventuell abweichenden, landesspezifischen Vorschriften!



The regulations and safety instructions shall be valid as provided by the "Safety" Service Manual, part number 72010-800.00, as well as the respective national deviations.

D

Inhaltsverzeichnis

	Seite
Allgemeiner Teil	1-1... 1-10
Meßgeräte / Meßmittel	1-2
Technische Daten	1-3
Modulübersicht	1-3
Schaltplansymbole	1-4
Bedienungsanleitung	1-6
Service und Sonderfunktionen	1-10
Schaltungsbeschreibung	2-1... 2-3
1. Netzteil	2-1
2. Systemsteuerung	2-1
3. Tuner	2-2
4. Audio-Signalweg	2-2
5. Video-Rauschfilter	2-3
6. Videosignalverarbeitung	2-3
7. OSD-Einblendung und Synchronisation	2-3
Platinenabbildungen und Schaltpläne	3-1... 3-11
Gesamtschaltplan	3-1
Chassisplatte	3-5
Oszillogramme	3-11
Schaltplan IR-Maus	3-11
Ersatzteilliste	4-1... 4-3

Allgemeiner Teil

Meßgeräte / Meßmittel

Regeltrenntrafo	Meß-/Wobbelsender
Farbgenerator	Oszilloskop
DC-Voltmeter	NF-Voltmeter
NF-Generator	Frequenzzähler

Beachten Sie bitte das Grundig Meßtechnik-Programm, das Sie unter folgender Adresse erhalten:

Grundig electronics GmbH
 Würzburger Str. 150
 D-90766 Fürth/Bay.
 Tel.0911/703-0
 Telefax 0911/703-4479

GB

Table of Contents

	Page
General Section	1-1... 1-10
Test Equipment / Aids	1-2
Technical Data	1-3
Module List	1-3
Circuit Diagram Symbols	1-4
Operating Instructions	1-8
Service and Special Functions	1-10
Circuit Description	2-4... 2-6
1. Power Supply	2-4
2. System Control	2-4
3. Tuner	2-5
4. Audio Path	2-5
5. Video Noise Filter	2-5
6. Video Processing	2-6
7. OSD Insertion and Synchronisation	2-6
Layout of the PCBs and Circuit Diagrams	3-1... 3-11
Circuit Diagram	3-1
Chassis Board	3-5
Oscillograms	3-11
Circuit IR-Mouse	3-11
Spare Parts List	4-1... 4-3

General Part

Test Equipment / Aids

Variable isolating transformer	Test/Sweep Generator
Colour Generator	Oscilloscope
DC Voltmeter	AF Voltmeter
AF Generator	Frequency counter

Please note the Grundig Catalog "Test and Measuring Equipment" obtainable from:

Grundig electronics GmbH
 Würzburger Str. 150
 D-90766 Fürth/Bay.
 Tel.0911/703-0
 Telefax 0911/703-4479

Technische Daten

Programmspeicherplätze	199 TV / Radio
Eingangsfrequenzbereich	950...2150MHz
SAT-ZF-Eingang	1
ZF-Bandbreite	4-Pegel Treshold Erweiterung
LNB-Power	14 / 18V, max. 350mA
DiSEqC	Simple
LNB-Schaltsignal	22kHz
LNB-Anpassung	4 auswählbare LO-Frequenzen, 1MHz-Schritte
Ton-Frequenzbereich	5,0...9,00MHz
Stereo	Panda Wegener
Ton-Bandbreite	130 / 180 / 280 / 380 / 480 / 600kHz
Ton-Deemphasis umschaltbar	75µs / 50µs / J17
Videohub	4 stufig
Videopolarität	positiv / negativ
LED-Anzeige	Betriebsanzeige in der IR-Mouse
OSD-Menü	Englisch
Scartbuchsen	TV, VCR, Decoder
Netzspannung des externen Netzteils	220...240V
Regelbereich des externen Netzteils	190...264V
Netzfrequenz	50 / 60Hz
Batterieanschluß	12...24V
Regelbereich der Batteriespannung	11...28V
Fernbedienung	TP 820 SAT
Abmessungen (BxHxD)	ca. 116 x 218,5 x 48,5 mm
Gewicht	ca. 0,42kg
Leistungsaufnahme bei Vollast (mit LNC)	ca. 13W
Leistungsaufnahme in Standby	< 0,5W

Technical Data

Programme memory locations	199 TV / Radio
Input frequency range	950...2150MHz
SAT IF-input	1
IF bandwidth	4-Pegel Treshold extension
LNB power	14 / 18V, max. 350mA
DiSEqC	Simple
LNB switching signal	22kHz
LNB-Adaption	4 variabel LI-Adjustments, 1MHz-steps
Sound frequency range	5.0...9.00MHz
Stereo	Panda Wegener
Audio bandwidth	130 / 180 / 280 / 380 / 480 / 600kHz
Sound de-emphasis, switchable	75µs / 50µs / J17
Video deviation	4-stage
Video polarity	positive / negative
Display LED	function indication in IR mouse
OSD menu	English
Scart sockets	TV, VCR, Decoder
Mains supply from external supply unit	220...240V
Control range of switched mode power supply	190...264V
Mains frequency	50 / 60Hz
Battery Connection	12...24V
Control range of battery supply	11...28V
Remote control handset	TP 820 SAT
Dimensions (WxHxD)	ca. 116 x 218.5 x 48.5 mm
Weight	ca. 0.42kg
Power consumption at full load (with LNC)	ca. 13W
Power consumption in standby	< 0,5W

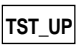


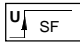
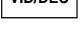
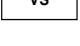
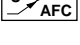
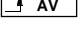


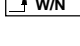

Modulübersicht / Module List

Chassis	29702-338.16
Tuner	29504-201.87
IR-Einheit, SAT-Maus IR Unit, SAT mouse	29633-836.01
Fernbedienung / Remote Control TP 820 SAT	29642-061.03

Schaltplansymbole / Circuit diagram symbols / Symboles schema / Simboli sullo schema / Simbolos en los esquemas

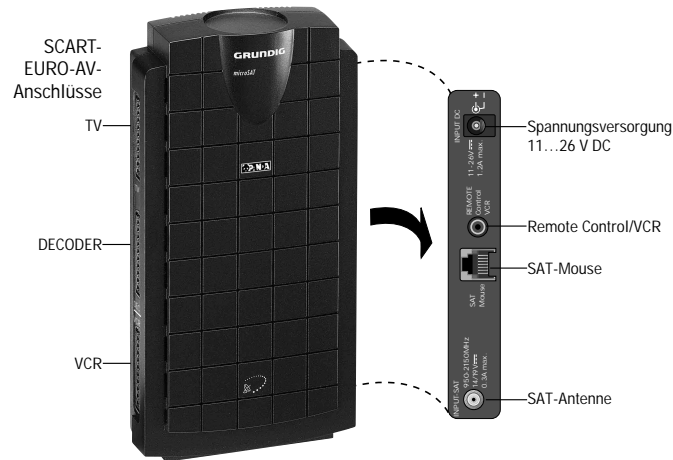
D**GB****F****I****E**

AGC	Feldstärkeabhängige Spg. / Fieldstrength-depents volt. / Contr. automatique de gain / Tens. dipent. intens. campo / Contr. autom. de gain tens. CAG	G	Grün-Signal / Green signal / Signal vert / Segnale verde / Señal verde
AFC	AFC - Referenzspg. / AFC reference volt. / Tensione de refer. AFC / Tens. rif. AFC / Tensión de refer. AFC	H OR. VERT.	Umschaltung Horizontal - Vertikal / Horizontal - vertical switching / Commut horiz. - vertic. / Commut. orizz. - vert. / Conmut. hor. - vert.
AL DEC	Audio-Signal links Decoder / Audio signal left Decoder / Signal audio gauche Decoder / Segnale audio sinistra Decoder / Señal audio izquierda Decoder	H Sync.	Horizontal - Sync. / Horizontal Sync / Sync. horizontale / Sinc. orizzontale / Horizontal - Sinc.
AL TV	Audio-Signal links TV / Audio signal left TV / Signal audio gauche TV / Segnale audio sinistra TV / Señal audio izquierda TV	I Motor	Kontrollspg. für Motorlauf / Control voltage for motor run / Tens. de controle pour course moteur / Tens. di controllo per il funz. del motore / Tens. de control para la marcha del motor
AL VCR	Audio-Signal links VCR / Audio signal left VCR / Signal audio gauche VCR / Segnale audio destra VCR / Señal audio izquierda VCR	IM IDENT	Ident. IM-Bus / Identification IM Bus / Bus IM Identificazione / Bus IM Identification / Identification IM Bus
AR DEC	Audio-Signal rechts Decoder / Audio signal right Decoder / Signal audio droit Decoder / Segnale audio destra Decoder / Señal audio derecha Decoder	IM CLOCK	Clock IM-Bus
AR TV	Audio-Signal rechts TV / Audio signal right TV / Signal audio droit TV / Segnale audio destra TV / Señal audio derecha TV	IM DATA	Daten IM-Bus / Data IM Bus / Bus IM Données / Bus IM Dati / Datos IM Bus
AR VCR	Audio-Signal rechts VCR / Audio signal right VCR / Signal audio droit VCR / Segnale audio destra VCR / Señal audio derecha VCR	INPUT A/B	Umschaltung Eingang A, B / Switch-over input A, B / Commut. entree A, B / Commutaz. ingresso A, B / Conmut. entrada A, B
AUDIO	Audio-Signal / Audio-signal / Signal audio / Segnale audio / Señal audio	IR	Infrarot-Signal / Signal infrared / Signal infra-rouge / Segnale infrarosso / Señal infrarojo
AUDIO-L	Audio-Signal links / Audio signal left / Signal audio gauche / Segnale audio sinistra / Señal audio izquierda	P/C	Programm-Kanalwahl / Program channel selection / Progr. sélection de canaux / Progr. selez. canale / Progr. selec. canal
AUDIO-R	Audio-Signal rechts / Audio signal right / Signal audio droit / Segnale audio destra / Señal audio derecha	P	Programm / Program / Programme / Programma / Programa
AUDIO MOD	Audio-Signal zum Modulator / Audio signal to modulator / Signal audio pour modulateur / Segnale audio verso il modulateur / Segnal audio para modulator	M	Speichertaste / Memory button / Touche mémoire / Tasto di memoria / Puls. de memoria
B	Blau-Signal / Blue signal / Signal bleu / Segnale blu / Señal azul	FBAS	FBAS-Signal / CCVS Signal / Signal video composite / Segnale video composito / Señal video compuesta
BB	Basisband -Signal / Basband signal / Bande de base signal / Segnale di banda base / Banda base señal	FBAS TON	Basisband / Baseband / Bande de base / Banda base / Banda basis
C	Kanalwahl / Channel selection / Sélect. de canaux / Selez. canale / Selección canal	FBAS MOD	FBAS für Modulator / CCVS for modulator / FBAS pour modulateur / FBAS per modulateur / SVC para modulador
CLK	Clock	LNC POWER	Versorgungsspg. für LNC / Supply volt. for LNC / Tens. d'aliment. pour LNC / Tens. di aliment. per LNC / Tens. de alimentacion para LNC
CS OSD	OSD Chip-Auswahl / Chip select OSD / Selection chip OSD / Selezione chip OSD / Elección chip OSD	LNC_PG	LNC-Spannung gut / LNC power good / LNC tension bonne / Tens. LNC buona / Tension LNC buena
DATA	Daten / Data / Données / Dati / Datos	R	Rot-Signal / Red signal / Signal rouge / Segnale rosso / Señal roja
ENA	Freigabe / Enable / Autorisation / Consenso / Habilitacion	REMOTE	Fernbedienbefehle / Remote commands / Ordres de telecommande / Ordine del telecomando / Ordenes de mando a distancia
ENABLE LED	Freigabe LED / Enable LED / Autorisation LED / LED di consenso / Habilitación LED	SCL	I ² C Bus: Clock
ENABLE TON	Freigabe Ton / Sound enable / Autorisation son / Consenso audio / Habilitacion de sonido	SDA	I ² C Bus: Daten / Data / Données / Dati / Data
EURO-AV VIDEO	Video-Signal EURO-AV / Video signal EURO-AV / Signal video EURO-AV / Segnale video EURO-AV / Señal video EURO-AV	SCREEN	OSD aktiv / OSD active / OSD actif / OSD attivo / OSD activo
EURO-AV AUDIO-R	Audio-Signal EURO-AV rechts / Audio signal EURO-AV right / Signal audio norme FR droit / Segnale audio EURO-AV destra / Señal audio derecha EURO-AV	SKEW	Drehwinkeleinstellung für motorischen- und magnetischen Polarizer / Adjustable polarisation angle of rotation for motorized and magnetic polarizers / Angle de polarisation réglable pour polariseurs motorisés et magnetiques / Angolo di rotazione per posto di programma per polarizzatore a motore e magnetico / Ajuste de ángulo de giro para polarizador motorizado y magnetiz
EURO-AV AUDIO-L	Audio-Signal EURO-AV links / Audio signal EURO-AV left / Signal audio norme FR gauche / Segnale audio EURO-AV sinistra / Señal audio izquierda EURO-AV	SKEW MAG	Ansteuerung für magnetischen Polarizer / Drive signal for magnetic polariser / Attaque pour polariseur magnetique / Pilotaggio per polarizz. magnetico / Mando para el polarizador magnetico
EXO SYNC	Externe OSD Synchronisation / Externe synchronisation OSD / Externe OSD synchronisation / Synchron. OSD esterna / Synchron. OSD externo	STB	Abtastimpuls Eingangsleitung / Strobe input terminal / Impuls explorateur circuit d'arrivee / Impulso d'esplorazione del circuito di entrata / Impulso d'esplorazione del circuito d'entrada
FBKG	Datenschalter OSD / Data switch OSD / Commut. de dates OSD / Commut. dati OSD / Conmut. de datos OSD		
FT	Feinabstimmung / Fine tuning / Réglage fine / Sint. fine / Sint. fina		

 SYNC	Sync.-Signal / Sync signal / Signal Sync. / Segnale sincr. / Señal de sincronismos	 REL	Schaltspg. Relais / Switching volt. relay / Tens. commut. relais / Tens. di commut. rele / Rele de tens. de commut.
 TST_DO	Taste abwärts / Push button down / Button-poussoir descendant / Tasto verso il basso / Pulsador hatia abajo	 RESET	Schaltspg. "Reset" / Switching volt. "Reset" / Tens. commut. "Reset" / Tens. commut. "Reset" / Tens. conmut. "Reset"
 TST_UP	Taste aufwärts / Push button up / Button-poussoir montant / Incremento del tasto / Pulsador hatia arriba	 RGB	Schaltspg. RGB / Switching voltage RGB / Tens. de commut. RVB / Tens. commut. RVB / Conmut. de RVB
 VDR	Freigabe Anzeigebaustein / Display enable / Autorisation pour module indicateur / Modulo indicazione / Habilitacion modulo indicacion	 RGB TV	Schaltspg. RGB-TV / Switching voltage RGB-TV / Tens. de commut. RVB-TV / Tens. commut. RVB-TV / Conmut. de RVB-TV
 VIDEO	Video-Signal / Video signal / Signal vidéo / Segnale video / Señal video	 SF	Schaltspg. Sonderfunktion / Special function switching volt. / Tens. de commut. fonction speciale / Funz. speciale della tens. di commut. / Tens. de commut. function especial
 VIDEO DEEMPH	Schaltspannung Video Deemphasis / Switching voltage video de-emphasis / Tens. commut video deenfasi / Tens. di commutaz. video selez. della fase audiodem / Tens. conmut. video deenfasi	 SCRA	Schaltspg. Descrambler / Descrambler switching voltage / Tens. de commut. descrambrouilleur / Tens. di commut. rivelatore / Tens. de commut. descrambler
 VID/DEC	Video-Signal-Decoder / Video signal-decoder / Signal vidéo-decodeur / Segnale video-decoder / Señal video-decoder	 STAND BY	Schaltspg. Stand By / Switching volt. Stand By / Tens. commut. Veille / Tens. commut. Stand By / Tens. conmut. Stand By
 VS	Video Sync-Erkennung / Video Sync identification / Video Sync identification / Sync video identificazione / Identificacion Sync video	 Stereo	Schaltspg. Stereo / Stereoswitching volt. / Tens. de commut. Stereo / Tens. di commut. Stereo / Tensión de commut. Stereo
 V Sync.	Vertikal - Sync / Vertical Sync / Sync. verticale / Sinc. Verticale / Vertical - Sincron.	 SYNC INT	Schaltspannung Zwangssynchronisation / Switching voltage forced synchr. / Commut. sync. oblig / Tens. di commutaz. sincr. forzata / Synchron. de tensión de commut.
 Y	Y-Signal / Y-signal // Signal Y / Segnale Y / Señal Y	 TUN.	Abstimmspg. Tuner / Tuning volt. tuner / Tens. d'accord tuner / Tens. di sintonia tuner / Tens. sintonia tuner
 ZF	ZF-Signal / IF Signal / Signal FI / Segnale FI / Señal de FI	 WEST	Schaltspg. für Motorlauf West / Switching volt. for motor run west / Tens. de commut. pour course moteur ouest / Tens. di commut. per il funz. del motore verso ovest / Tens. de conmutacion para la marcha del motor oeste
 AFC	Regelspg. AFC / AFC contr. volt. / Tens. de regul. AFC / Tens. di contr. AFC / Tens. regul. CAF	 W/N	Schaltspg. ZF breit - schmal / IF switching volt. wide - narrow / Tens. commut. FI large - etroit / Tens. commut. FI larga - stretta / Tens. FI ancho - estrecho
 AV	Schaltspg. AV / Switching volt. AV / Tens. de commut. AV / Tens. di commut. AV / Tens. conmut. AV	 14V 18V	Schaltspg. 14/18V / 14/18V switching volt. / Tens. de commut. 14/18V / Tens. di commut. 14/18V / Tens. de commut. 14/18V
 DEEM	Schaltspannung Deemphasis / Switching voltage de-emphasis / Tens. commut deenfasi / Tens. di commutaz. selez. della fase dem / Tens. conmut. deenfasi	 22kHz	22kHz Schaltspg. / 22kHz switching volt. / Tens. commut. 22kHz / Tens. commut. 22kHz / Tens. de comm. 22kHz
 EU-AV CINCH	Schaltspg. Euro-AV-Buchse-Cinch Buchse / Euro-AV socket switching volt.- phono socket / Tens commut. prisa scart-cinch / Tens. commut. presa scart - cinch / Tens. comm. Euro-AV-Cinc.	 0/12V	0/12V Schaltspg. / 0/12V switching volt. / Tens. commut. 0/12V / Tens. commut. 0/12V / Tens. de commut. 0/12V
 HUB	Schaltspg. Hub / Switching volt. deviation / Tens. commut. deviation / Tens. commut. deviazione / Tens. conmut. deviacion	 0/3/6/9V	0/3/6/9V Schaltspg. / 0/3/6/9V switching volt. / Tens. commut. 0/3/6/9V / Tens. commut. 0/3/6/9V / Tens. de comm. 0/3/6/9V
 LIN	Schaltspg. linear / Linear switching volt. / Tens. de commut. lineaire / Tens di commut. lineare / Tens. de commut. de linea	 22kHz	22kHz Umschaltfrequenz / 22kHz switching frequency / Frequence de commut. 22kHz / Commut. frequenza 22kHz / Frecuencia de comm. de 22kHz
 LNC	Schaltspannung für "LNC-Power" / Switching voltage for "LNC-Power" / Tens de commut pour "LNC-Power" / Tens. di commut per "LNC-Power" / Tens. de conmut para "LNC-Power"	 Motor	Versorgungsspg. Motor / Positioner motor supply volt. / Tens. d'aliment. moteur de positionneur / Tens. di aliment. del motore posizionario / Tens. de alimentacion motor posicionador
 LNC A			Klemmung Ein-Aus / Clamping On-Off / Clampage Marche-Arrêt / Clamping Ins.-Disins. / Clamping Enc.-Apag.
 LNC B			Pulse für Polarotor / Pulses for Polar-Rotor / Impulsions Rotor de Polariation / Impulsi per Rotore Polarizzazione / Impulsos dara Polarrotor
 LNC OFF	Schaltspg. LNC aus / Switching volt. LNC off / Tens. commut. LNC arrêt / Tens. commut. LNC spento / Tens. de commut. LNC desconectado		Eingangsimpulse vom Positioner-Motor / Input signal from positioner motor / Signal d'entrée moteur de positionneur / Segnale d'ingrosso dal motore del posizionario / Señal de entrada del motor posicionador
 MAC	Schaltspg. MAC / Switching volt. MAC / Tens. commut. MAC / Tens. commut. MAC / Tens. de commut. MAC		
 MONO SCHMAL	Schaltspg. Mono schmal / Mono narrow switching volt. / Tens. de commut. Mono etroite / Tens di commut. Stretta / Tens. de commut. Mono estecho		
 MUTE	Stummschaltung / Muting / Silencieux / Silenziamento / Muting		
 NF 1	Schaltspannung Ton-Normen / Switching voltage sound standarts / Tens. de comm. de normes / Tens. di commutaz. audio-norme / Tens. conmut. normas sonido		
 NF 2			
 TON 1			
 TON 2			
 OST	Schaltspg. für Motorlauf Ost / Switching volt. for motor run east / Tens de commut. pour course moteur est / Tens. di commut. per il funz. del motore verso est / Tens. de conmutacion para la marcha del motor este		
 PAL BB	Schaltspg. PAL-Basisband-Signal / Switching volt. PAL-baseband signal / Tension commut. bande de PAL-base signal / Tens. commut. polarita segnale di PAL-banda base / Tens. conmut banda PAL-base señal		
 POL.	Schaltspg. Polarität / Switching volt. polarity / Tension commut. polarité / Tens. commut. polarita / Tens. conmut polarizacion		

Bedienhinweise

Dieses Kapitel enthält Auszüge aus der Bedienungsanleitung. Weitergehende Informationen entnehmen Sie bitte der gerätespezifischen Bedienungsanleitung, deren Sachnummer Sie in der entsprechenden Ersatzteilliste finden.



Der SAT-Receiver

Die 230 V-Spannungsversorgung erfolgt mit dem mitgeliefertem Steckernetzteil. Netztrennung nur durch Ziehen des 230 V-Steckers!

EURO-AV-Anschlüsse

- TV** EURO-AV-Buchse (nur Ausgang) für TV-Gerät, mit RGB-Durchschleifung von der Decoderbuchse.
- DEC** EURO-AV-Buchse (Ein-/Ausgang) für PAL/MAC-Decoder oder weiteren Videorecorder.
- VCR** EURO-AV-Buchse (Ein-/Ausgang) für Videorecorder oder weiteren PAL-Decoder.

Die SAT-Mouse

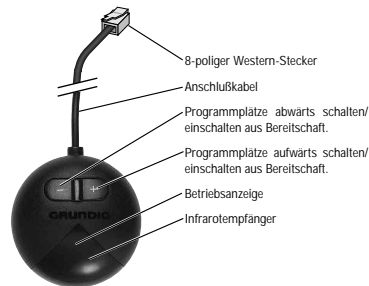
Die SAT-Mouse empfängt die Infrarotsignale der Fernbedienung und gibt die Befehle über das Kabel an den Receiver weiter. Bringen Sie die SAT-Mouse deshalb so an, daß sie die Befehle der Fernbedienung empfangen kann. Außer mit der Fernbedienung können Sie die Programmplätze auch mit den Tasten der SAT-Mouse weiterschalten.

In Stellung Bereitschaft erlischt die rote Betriebsanzeige.

Beim Einschalten aus Bereitschaft (Stand-by) schaltet der Receiver zum zuletzt gewählten Programmplatz (Last Station Memory).

Remote Control/VCR

Anschluß zur Fernbedienung durch GRUNDIG Videorecorder (siehe Kapitel "Videoaufzeichnungen mit GRUNDIG Videorecorder" auf Seite 18) und für Datalink (siehe Kapitel "Sonderfunktionen" auf Seite 19).



- 1 Mit der Universalfernbedienung TP 820 SAT lassen sich alle Tastenfunktionen und Grundeinstellungen durchführen.
- 2 Die Fernbedienung kann auch TV-Geräte von GRUNDIG und einigen anderen Herstellern bedienen (siehe Kapitel "Universalfernbedienung").
- 3 Einige Tasten der Fernbedienung haben spezielle Funktionen im Menü (siehe Seite 11).
- 4 Bitte beiliegende Batterien einsetzen und Polung beachten! Markierung hierfür im Fachboden. Deckel schließen.
- 5 Wechseln Sie bitte die verbrauchten Batterien rechtzeitig. Die Bildschirmeinblendung »Batterie Telepilot« fordert Sie dazu auf. Für Schäden, die durch ausgelaufene Batterien entstehen, kann nicht gehaftet werden.

Tastenfunktionen

- Gerät in Bereitschaft (Stand-by) schalten.
- Mit den Zifferntasten wird der entsprechende Programmplatz direkt angewählt, z.B. P 123.
Bei mehrstelliger Programmplatzwahl werden die Ziffern in der Reihenfolge von links nach rechts eingegeben. Im Beispiel also 1, 2 und 3 eintippen.
So können Sie insgesamt bis zu 199 SAT-Programmplätze (SAT-TV und SAT-Radio) anwählen.
– Einschalten des Receivers aus Bereitschaft (Stand-by).
- Programmplatz schrittweise weiter-schalten (länger drücken: Schnelldurch-gang) sowie einschalten aus Bereit-schaft auf den zuletzt eingestellten Pro-grammplatz (Last Station Memory).
- Anzeige des Sendernamens auf dem B i l d s c h i r m ; im Menü: speichern
- Im SAT-Mode: Lautstärke ändern (bei sehr geringer Lautstärke erscheint auf dem Bildschirm »SAT Mute«).
- Aufrufen der Menütafeln
- Ohne Funktion
- Menütafel verlassen (ohne speichern)
- Ohne Funktion
- Buchsenumschaltung (siehe Kapitel "Der STR 100 DX ... als Zweitreceiver" auf Seite 20).
- (grün) Im Menü: Bildhintergrund ein-/ausblenden.
- (gelb) Umschalten zwischen Stereo, rechtem und linkem Tonkanal.



- (blau) Umschalten zwischen SAT-TV- und SAT-Radio-Betrieb.
- Im TV-Mode*: Kontrasteinstellung des TV-Gerätes ändern.
- Im SAT-Mode: Aufrufen des Menüs zur Bild- und Tonverbesserung (siehe Kapitel "Betrieb").
- Im TV-Mode*: Helligkeitseinstellung des TV-Gerätes ändern.
- T V - M o d e * : Bedienen eines TV-Gerätes durch gleichzeitiges Drücken dieser Taste und der gewünschten Funktionstaste *.
- Bedienen eines zweiten SAT-Receivers (IR-Ebene 2) durch gleichzeitiges Drücken dieser Taste und der gewünschten Funktionstaste*.
- Ohne Funktion.
- Manche TV-Geräte schalten bei Inbetriebnahme des SAT-Receivers automatisch vom terrestrischen Betrieb in den AV-Betrieb. Mit der Taste kann in den terrestrischen Betrieb des TV-Gerätes zurückgeschaltet werden.

* Siehe auch Kapitel Universalfernbedienung

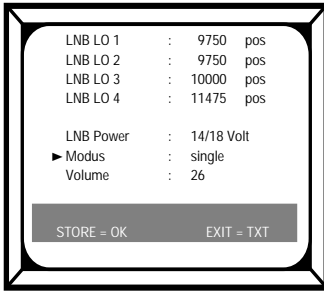
Schaltsignal an der TV-Buchse
 ▶ Modus : single

i Diese Funktion legt fest ob bzw. wann eine Schaltspannung an der EURO AV Buchse TV ausgegeben wird. Sie können zwischen den folgenden Einstellungen wählen:

single Dies ist die Grundeinstellung. Bei eingeschaltetem Receiver gibt dieser an der Buchse TV eine Schaltspannung aus. Viele TV-Geräte schalten dadurch automatisch in den AV-Betrieb, d.h. das TV-Gerät zeigt das Bild des SAT-Receivers.

twin Diese Einstellung wird nur benötigt, wenn Sie den STR 100 DX micro SAT als Zweitreceiver an eine bestehende SAT-Anlage anschließen wollen (siehe Seiten 20 ... 22).

1 Um die Einstellung zu ändern, drücken Sie in der Zeile »LNB LO« des Hauptmenüs die Taste **ⓘ** MENUE.



2 In der Menüzeile »Modus ...« können Sie die Einstellung mit den Tasten **⏪** **⏩** ändern.

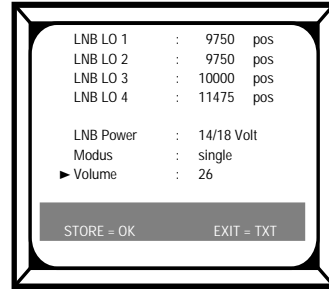
Lautstärke
 ▶ Volume : 26

i Mit dieser Funktion können Sie die Lautstärke der SAT-Programme an die der terrestrischen Programme angleichen.

1 Um die Einstellung zu ändern, drücken Sie in der Zeile »LNB LO« des Hauptmenüs die Taste **ⓘ** MENUE. Die oben gezeigte Menüzeile erscheint und kann dort mit den Tasten **⏪** **⏩** geändert werden.

i Geringere Werte als 10 werden nicht gespeichert.

Das Menü



Decodereinstellung
 ▶ Decoder : Auto

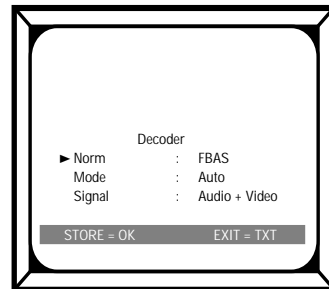
1 Wählen Sie im Hauptmenü mit den Tasten **⏪** **⏩** die gewünschte Einstellung.

i Folgende Decodereinstellungen sind möglich:

Auto sollten Sie bei Decodern mit Schaltspannungsausgabe einstellen (z.B. Premiere), der Decoder schaltet sich automatisch in den Signalweg.

On sollten Sie bei Decodern ohne Schaltspannungsausgabe wählen.

2 Mit der Taste **ⓘ** MENUE gelangen Sie in ein Untermenü für weitere Decodereinstellungen.

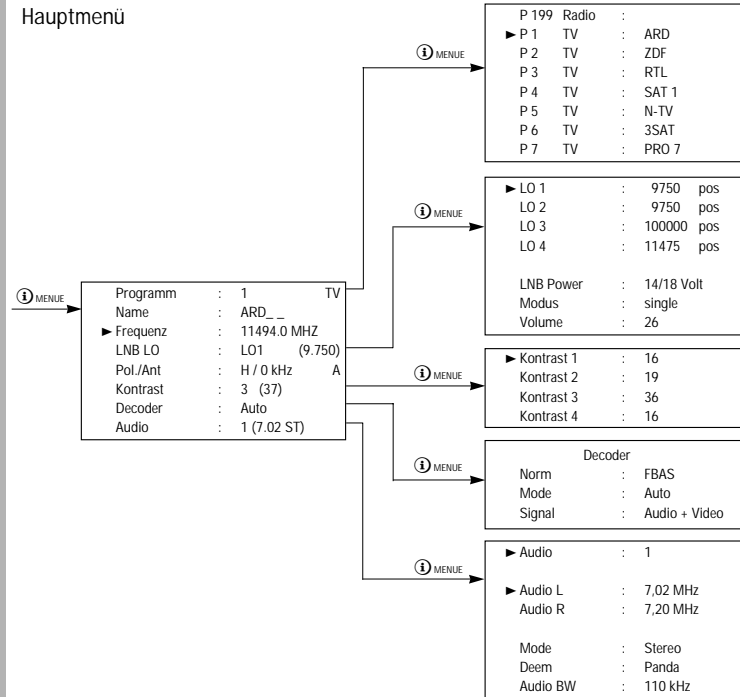


3 In der Zeile »Norm« können Sie das Videosignal für den Decoder zwischen FBAS, Basisband PAL (Deemphasis) und Basisband linear umschalten. Bestimmte Decoder benötigen diese Signaleinstellungen zur einwandfreien Decodierung.

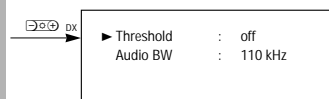
4 In der Zeile »Mode« kann wie im Hauptmenü zwischen »Auto« und »On« umgeschaltet werden.

5 In der Zeile »Signal« können Sie wählen, ob nur das Videosignal oder das Audio- und das Videosignal decodiert werden sollen.

Hauptmenü



Menü zur Bild- und Tonverbesserung (Threshold/DX)



Operating Hints

This chapter contains excerpts from the operating instructions. For further particulars please refer to the appropriate user instructions the part number of which is indicated in the relevant spare parts list.

The SAT Receiver



A plug-in adapter is supplied for 230 V voltage supply. The unit is only disconnected from the mains when the 230 V plug is removed!

EURO-AV connectors

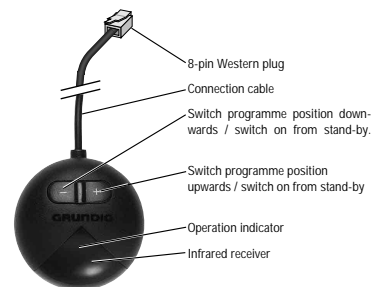
- TV EURO-AV socket (output only) for TV set, with RGB transfer from the decoder socket.
- DEC EURO-AV socket (input/output) for PAL/MAC decoders or a second video recorder.
- VCR EURO-AV socket (input/output) for a video recorder or further PAL decoder.

The SAT Mouse

The SAT Mouse receives the infrared signals from the remote control and sends commands onto the receiver via the cable. Therefore mount the SAT Mouse somewhere where there are no obstacles between it and the remote control. You can switch the programme positions with the SAT Mouse buttons.

The red operation indicator extinguishes in stand-by mode.

When switching on from stand-by, the receiver switches to the last selected programme position (Last Station Memory).



Remote control/VCR

Connector for remote control of the receiver via a GRUNDIG video recorder (see chapter "Video Recordings ..." on page 18) and for the Datalink function (see chapter "Special Functions" on page 19).

- All operating functions and basic settings can be carried out using the TP 820 SAT universal remote control unit.
- The remote control unit can also be used to control TV sets from GRUNDIG and many other makes (see chapter on "Universal Remote Control").
- Several keys on the remote control have special functions in the menu (see page 11).
- Please insert the batteries supplied observing correct polarity! Markings on the base of the compartment indicate this. Close cover.
- Please change used batteries promptly. The on-screen display "Batterie Telepilot" signals when the batteries must be changed. We can accept no liability for damage caused by leaking batteries!

Key Functions

- Switch receiver to stand-by.
- The required programme position is selected directly by pressing the digit keys, e.g. P 123.
When selecting a multi-digit programme position, the digits are entered in order from left to right. So, in the example, you would enter 1, 2 and 3.
In this way you can select up to 199 SAT programme positions (SAT TV and SAT radio).
– Switch receiver on from stand-by.
- Switch through programme positions step by step and switch on from stand-by to the last programme position selected (Last Station Memory).
- Display name of station on screen; when in a menu: save.
- In SAT mode: alter volume (at very low volume, "SAT Mute" is displayed on the screen).
- Display on-screen menu guide.
- Without function.
- Exit menu (without saving).
- Without function.
- Socket switching (see chapter "The STR 100 DX ... as Second Receiver", page 20).
- Display Timer menu.
- Switch between stereo, right and left sound channel.



- Switch between SAT-TV and SAT radio mode.
- In TV mode*: alter contrast setting of TV set.
- In SAT mode: display menu for picture and sound improvements (see chapter "Using the Receiver").
– In TV mode*: alter brightness setting of TV set.
- TV mode*.
Control a TV set by pressing this key and the desired function key simultaneously*.
- Control a second SAT receiver (IR level 2) by pressing this key and the desired function key simultaneously*.
- Without function.
- Certain TV sets switch automatically from terrestrial mode to AV mode when the SAT receiver is switched on. The key can be used to switch the TV set back to terrestrial mode.

* See also chapter "Universal Remote Control".

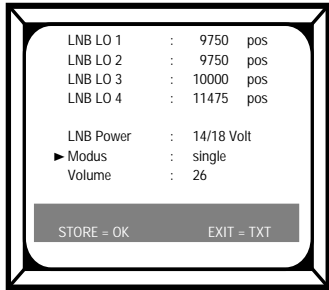
Switching voltage on TV socket
 ▶ Modus : single

i This option determines whether and when a switching voltage is available at the TV EURO AV socket. You have the choice between the following options:

single Basic setting. When the receiver is switched on, a switching voltage is available at the TV socket. Many TV sets then switch automatically in the AV mode and show the picture from the SAT receiver on the picture screen.

twin This option must be selected if you wish to connect the STR 110 micro SAT as second receiver to an existing SAT system (see pages 21 to 23).

1 To change the setting, press the **ⓘ** MENU key when in the "LNB LO" line of the main menu.



2 In the "Modus ..." menu line, you can change the setting using the **⏪** **⏩** keys.

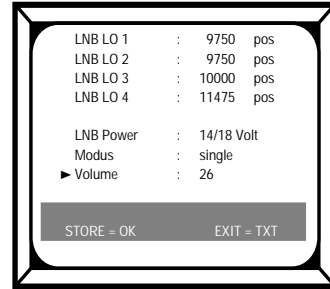
Volume
 ▶ Volume : 26

i This function is used to adjust the volume of the SAT programmes to the volume of the terrestrial programmes.

1 To change the setting, press the **ⓘ** MENU key when in the "LNB LO" line of the main menu. The menu line shown above is displayed and you can change the setting using the **⏪** **⏩** keys.

i Values below 10 are not saved.

The On-Screen Menu Guide



Decoder settings
 ▶ Decoder : Auto

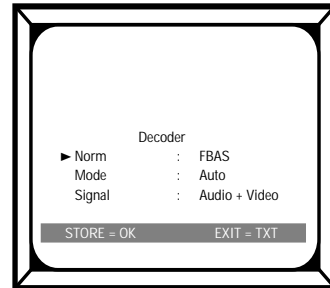
1 Use the **⏪** **⏩** keys to select the desired setting in the main menu.

i The following decoder settings are possible:

Auto Select this option for decoders which supply a switching voltage (e.g. Première); the decoder then is automatically switched into the signal path.

On Select this option for decoders without switching voltage generation.

2 Press the **ⓘ** MENU key to display the decoder settings menu.

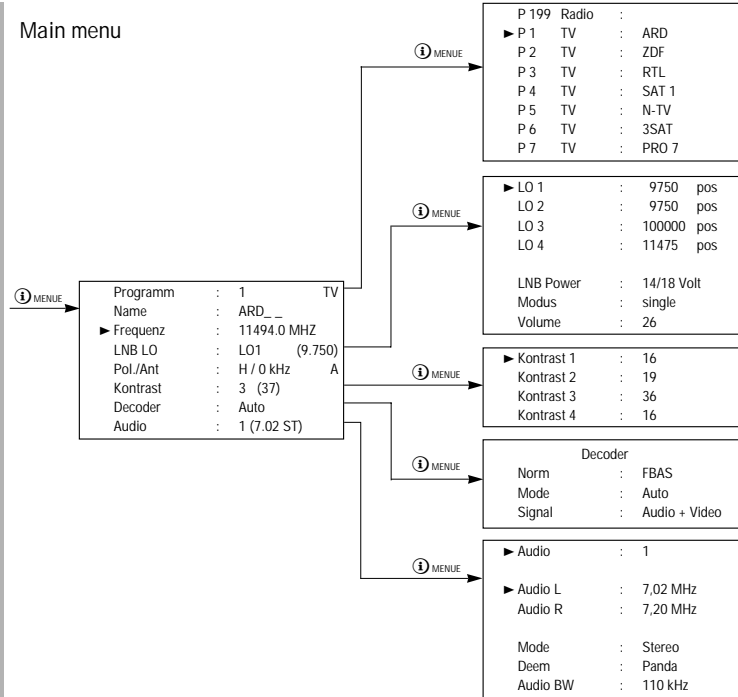


3 In the "Norm" menu line, you can switch the video signal for the decoder between FBAS, Baseband, PAL (deemphasis) and linear Baseband. Certain decoders require these signal settings for correct operation.

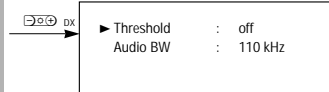
4 In the "Mode" menu line, you can switch between "Auto" and "On" (like in the main menu).

5 In the "Signal" menu line, you can select whether only the video signal or the video and the audio signal is to be decoded.

Main menu



Menu for picture and sound improvement (Threshold/DX)



Service- und Sonderfunktionen

1. Infrarot-Ebene umstellen (z.B. bei zwei SAT-Receiver)

- Linke Wipptaste (Minustaste) der SAT-Maus gedrückt halten und Netzspannung an den Receiver anschließen. Am Bildschirm erscheint die jeweils eingestellte Anzeige "IR 1" oder "IR 2".
- Über das Bildschirm-Menü mit den Fernbedientasten ► ◀ die Infrarot-Ebene IR 1 oder IR 2 auswählen.
- Mit "OK" speichern.

2. Data Link Übertragung

Zur gleichen Senderprogrammierung mehrerer STR 100 DX oder STR 110.

Mit einem Cinch-Kabel an der Remote-Buchse beide Geräte verbinden.

- Rechte Wipptaste (Plustaste) der SAT-Maus gedrückt halten und Netzspannung an den Receiver anschließen.

Am Bildschirm des Master-Receivers erscheint während der Übertragung der Programmdatei "Senden".

Am Bildschirm des Slave-Gerätes erscheint bei der Übertragung "Empfangen".

Nach fehlerfreier Programmierung schalten beide Receiver in den Programm-Mode.

Ist die Übertragung fehlerhaft, erscheint am Bildschirm die Anzeige "Fehler". Vorgang wiederholen.

3. Programmdatei mit PC einspielen

Zur individuellen Veränderung der Programmdatei.

- Interface an die Buchse der SAT-Maus anschließen. Dadurch wird der I²C-Bus des Receivers nur noch vom PC-Programm gesteuert.
- Gewünschte Programmbelegung einspielen.

Service and Special Functions

1. Changing the Infrared Level (e.g. for two SAT Receivers)

- Depress and hold the left rocker switch (minus) on the SAT mouse and connect the receiver to the mains. The actual setting "IR 1" or "IR 2" is indicated on the screen.
- Select the infrared level IR 1 or IR 2 on the menu displayed on the screen using the remote control buttons ► ◀.
- Store with "OK".

2. Data Link Transfer

For setting the channels on several STR 100 DX or STR 110 receivers at the same time.

Connect both receivers with a Cinch cable on the remote socket.

- Depress and hold the right rocker switch (plus) on the SAT mouse and connect the receiver to the mains.

The indication "Senden" (send) is displayed on the screen of the Master receiver during the programme data is transferred.

On the Slave receiver, the display shows "Empfangen" (receive) during data transfer.

On successful completion of the programming both receivers switch to programme mode.

If the data transfer was not successful, the indication "Fehler" (error) appears on the display. Repeat.

3. Entering the Programme Data via a PC

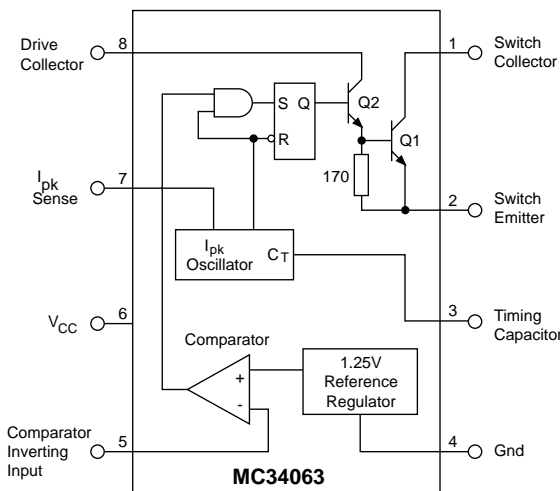
For changing the programme data individually.

- Connect the interface with the socket of the SAT mouse. Consequently, the I²C-bus of the receiver will only be driven by the PC programme.
- Enter the desired programmes.

D Schaltungsbeschreibung

1. Netzteil

Die Betriebsspannungen für das Gerät werden über DC to DC-Konverter (MC34063) erzeugt. Sie können zur Spannungs-Auf- oder Abwärtsreglung benutzt werden.



Die Stromversorgung des Gerätes übernehmen modifizierte Sperrwandlerschaltungen mit Hilfe von Fly Back-Konvertern bei einer Schaltfrequenz von ca. 100kHz.

1.1 IC1720, 14/18Volt Spannung

Der Schaltregler IC1720 erzeugt die LNC-Spannung 14/18V. Er beinhaltet einen Regelverstärker mit Referenzspannung, einen Stromfühlereingang zur Strombegrenzung bei Kurzschluß und einen Oszillator mit konstanter Frequenz (CC1725). Je nach Ausgangsspannung kann sich die Einschaltzeit des Transistors Q1 verkürzen, es können auch ganze Ausgangsimpulse fehlen.

Die Versorgungsspannung des IC1720 steht an Pin 6. Die Drain-Anschlüsse des MOSFET-Transistors CT1725 liegen über der Primärwicklung 1/3 des Sperrwandlertrafos TR1725 an der Eingangsspannung. In Abhängigkeit der Referenzspannung von 1,25V, IC1720-(5) steuert der IC1720-(2) die Schalttransistoren CT1725. Ist die Spannung an Pin 5 niedriger als die Referenzspannung wird CT1725 leitend und durch die Wicklung 1/3 fließt Strom. Die Induktivität bewirkt, daß der Strom linear ansteigt. In der Sperrphase entsteht an TR1725-(6) eine positive Spannung, die über D1725 den Ladeelko C1727 auf die geforderte LNB-Spannung auflädt. Übersteigt die heruntergeteilte Spannung an Pin 5 die Referenzspannung, wird CT1725 gesperrt. Durch die ständige Stromentnahme wird die Spannung an der Diode D1725 wieder kleiner und damit die heruntergeteilte Referenzspannung an IC1720-(5) über CR1727 und der nach Masse liegenden Widerstände. Der Transistor CT1725 schaltet durch. CT1726 verringert die Verlustleistung des Schalttransistors CT1725. Sperrt IC1720 wird CT1726 leitend, dadurch wird die Gate-Source-Kapazität schneller entladen.

Der Spannungsabfall am Widerstand CR1721 liegt über CR1723, CR1725 an IC1720-(7) und begrenzt damit den Primärstrom des Transformators TR1725.

Leistungsaufnahme des Gerätes ca. 800mA bei 15V Betriebsspannung (12W).

1.2 LNC-Spannungs-Umschaltung 14/18V

Der Spannungsteiler an IC1720-(5) ist so dimensioniert, daß bei gesperrtem Transistor CT1746 die LNC-Spannung 14V beträgt. Zur Umschaltung auf ca. 18,5V überbrückt die Schaltspannung $U_{14/18V}$ die Widerstände CR 1724, CR1715 mit Hilfe des Transistors CT1746.

1.3 LNC-Spannungs-Abschaltung 14/18V

Zur LNC-Spannungsabschaltung legt die Schaltspannung $U_{LNC OFF}$ den Widerstand CR1731 über CT1756 nach Masse. Die Spannung an IC1720-(7) wird über 4,7kΩ nach Masse gezogen und Pin 2 gibt keine Ansteuerimpulse mehr aus.

1.4 LNC-Überstromabschaltung

Die Strombegrenzungswiderstände CR1781, CR 1782 sind so dimensioniert, daß CT1781, CT1782 die "LNC Power" abschaltet falls der LNC-Strom ca. 500mA überschreitet. Die Leitung LNC_PG leitet die

Überstrommeldung an den μP CIC1400-(60) und schaltet über den Befehl $U_{LNC OFF}$ die "LNC Power" im Abfragetakt von ca. 4-5 Sekunden ab. Am Bildschirm erscheint dazu die Meldung "LNC Power".

1.5 Schaltfrequenz 22kHz

Die Schaltspannung U_{22kHz} legt die 22kHz-Schaltfrequenz, IC1100-(29), über CT1744, CT1743 an den MOSFET-Schalter CT1732. Der Schalter überbrückt die Diode CD1740 im Rhythmus der 22kHz-Schaltfrequenz und überlagert so der eingestellten LNB-Spannung ein 22kHz-Signal mit ca. 600mVss. Dieses 22kHz-Ausgangssignal kann, je nach Wahl, auch mit einem DiSEqC-Protokoll impulsmoduliert sein.

1.6 Betriebsspannung +33V, +12V, +5V

Die Funktionsweise dieses Netzteils entspricht der des 14/18V-Wandlers, nur daß dieser nicht über Pin 7 abgeschaltet werden kann. Die Vergleichsspannung für die Referenzspannung an IC1700-(5) wird über CR1762 und CR1763 aus der 5V-Spannung abgeleitet (Regelung erfolgt auf 5V).

Der Spannungsabfall am Widerstand CR1701 liegt an IC1700-(7) und begrenzt den Primärstrom des Transformators TR1710.

1.7 Standby-Betrieb

Im Standby-Betrieb schalten die MOSFET-Schalter CT1733 die Verbraucher +12V und +5V mit der Schaltspannung $U_{Standby}$ über CT1736, CT1737 ab und reduzieren damit die Stromaufnahme.

Leistungsaufnahme des Gerätes in Standby < 0,5W.

2. Systemsteuerung

Dieses System enthält den maskenprogrammierten Mikrocomputer (CIC1400) und den EPROM CIC1420 als NVM für die Programmdaten wie Frequenztabelle, Senderkennung, HUB usw. Der Datenverkehr zwischen dem μP und IC1100, IC1330 und dem SAT-Tuner findet über den I²C-Bus statt.

2.1 Pin-Belegung des Prozessors CIC1400

Pin 30:

Einschaltreset des Prozessors, erzeugt von IC1402. Erst wenn alle Versorgungsspannungen des Empfängers aufgebaut sind, beginnt der Programmablauf.

Pin 28, 29:

Der Systemtakt wird von einem Oszillator erzeugt dessen Frequenz durch Q1402 (4MHz) bestimmt wird. Ein Teil dieses Signals wird als Taktsignal dem IC1100 über CC1025 und CR1025 zugeführt.

Pin 59:

Der IR-Eingang ist LOW-aktiv.

Pin 60:

LNC_PG (Power Good) dient zur Erkennung eines Kurzschlusses am LNC-Anschluß. Bei einem LNC-Strom < 500mA wird über $U_{LNC OFF}$ und CT1756 die Spannung LNC Power abgeschaltet.

Pin 61:

Datenausgang für die Remote Cinchbuchse, z. B. zur Data Link-Übertragung.

Pin 62:

VDR-Ausgang für die Anzeige in der SAT-Mouse.

Pin 63:

Die Schaltspannung U_{22kHz} schaltet die 22kHz-Frequenz, IC1100-(29), auf die Spannung "LNC-Power" zur Steuerung der LNCs. Dieses 22kHz-Ausgangssignal kann, je nach Wahl, auch mit einem DiSEqC-Protokoll impulsmoduliert sein.

Pin 64:

Schaltspannung $U_{14/18V}$ zur Wahl der Polarisations ebene horizontal oder vertikal von spannungsgesteuerten Polarotoren; "High" = horizontale Ebene.

Pin 1:

Schaltspannung $U_{LNC OFF}$ zur Abschaltung der LNC-Versorgungsspannung.

Pin 2:

Schaltspannung $U_{Standby}$ zur Abschaltung der Versorgungsspannungen +12V und +5V.

Pin 13:

Dateneingang von der Remote Cinchbuchse, zur Fernsteuerung (z. B. Timerbetrieb) durch einen Videorecorder.

Pin 14:

Anschluß zur Nahbedientaste "TASTER UP" (Programm aufwärts) in der SAT-Mouse.

Pin 19:

Abfrage, ob die Synchronsignal-Detektorschaltung IC1330 einen Sync. ausgibt. Bei zu kleinem oder schlechtem Signal schaltet der μP auf interne Synchronisation und der Bildschirmhintergrund wird blau.

Mit der Fernbedientaste "grün" können Sie den Bildschirmhintergrund zwangsweise grün schalten.

Pin 21:

AV-Schaltspannungseingang zur Auswertung der Schaltspannung an Pin 8 der Decoder-Buchse. Bei High-Pegel "AV IN1" wird das Videosignal über den angeschlossenen Descrambler zum Receiver zurückgeführt.

Pin 22:

AV-Schaltspannungseingang zur Auswertung der Schaltspannung an Pin 8 der VCR-Buchse. Bei High-Pegel "AV IN 2" wird das VCR-Signal zum TV-Gerät durchgeschleift (Matrix).

Pin 23:

Anschluß zur Nahbedientaste "DOWN" (Programm abwärts) in der SAT-Mouse.

Pin 24:

Regelspannung U_{AFC} zur Frequenznachregelung des SAT Tuners.

Pin 48, 49:

System-Daten und -Clockleitung zur Steuerung des Tuners, IC1100, IC1330, CIC1420 (I²C-Bus).

Pin 37:

Freigabesignal CS_{OSD} (Chip Select OSD) für den OSD-Controller IC1330.

Pin 38:

RGB/TV-Schaltspannung zur Umschaltung der Scartbuchsen (Matrix). Bei RGB/TV-Schaltspannung "High" schalten CT1270, CT1276 das FS-Gerät auf RGB-Betrieb.

Pin 39:

AV 3-Schaltspannungserzeugung für Pin 8 der TV-Buchse.

Pin 40/41:

Serielle Clock- und Datenleitung zur Steuerung des Uhren-CIC1120 (nur vorgesehen).

2.2 Nichtflüchtiger Speicher

Der NVM CIC1420 ist ein serieller EEPROM, in dem alle werkseitig programmierten oder kundenspezifischen Daten zur Konfiguration des Empfängers gespeichert sind (Frequenztabelle, Hub, Polarisation usw.).

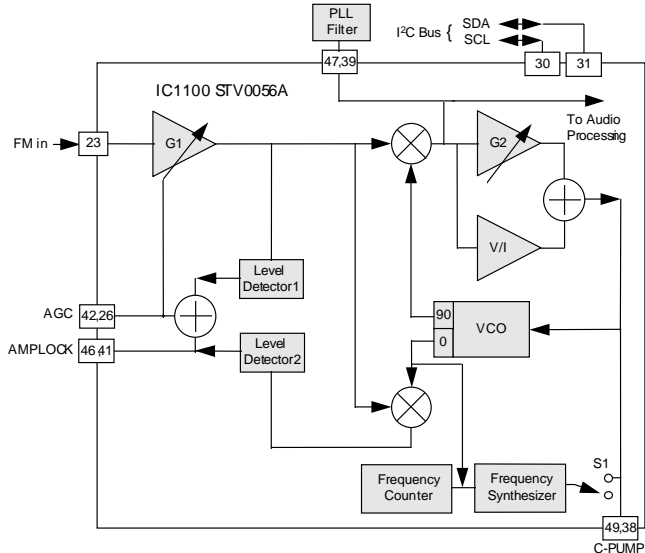
3. Tuner

Der CIC1400 steuert über den I²C-Bus alle Tunerfunktion. Vom LNC gelangen die ZF-Signale mit einem Frequenzbereich von 950MHz bis 2150MHz an den Antennen-Eingang. Der LNC-Eingang ist wechsellspannungsmäßig mit einem regelbaren Verstärker gekoppelt. Die Verstärkung regelt die AGC automatisch, um den Pegel am Eingang des FM-Demodulators konstant zu halten. Am Ausgang, Kontakt 4 des Tuners steht das Basisbandsignal zusammen mit dem 25Hz Dreiecksverwischungssignal. Zur Verbesserung des Bildes kann für verrauschte Sendersignale über das Menü im Tuner eine "Treshold"-Schaltung aktiviert werden.

4. Audiosignalweg

Anmerkung zum Blockschaltbild Audio-Demodulator: Zwei Zahlen an einem Pin stehen für zwei Schaltkreise des IC's, ein Schaltkreis für jeden Stereokanal. Die erste Zahl bezieht sich auf den rechten Kanal.

Blockschaltbild Audio-Demodulator



Der FM-Audio-Demodulator ist PLL-gesteuert. Der Bandpaß CC1014, L1014, CC1016, L1016, L1019, CC1017, CR1017, L1017 befreit das FM-Signal des Basisbandes von unerwünschten Videosignalkomponenten. Der Ansteuerpegel der zu demodulierenden Signale ist festgelegt, damit die Ausgangsamplitude vom Demodulator gleich bleibt. Daher durchläuft das Eingangssignal den Regelverstärker G1, dessen Verstärkung wird durch einen der beiden Pegeldetektoren eingestellt. Wird ein Signal erstmals gewählt, erfaßt der Detektor 1 die kombinierte FM-Signalamplitude und G1 stellt auf eine annähernd korrekte Verstärkung ein. Hat die PLL einmal die Verstärkung eingeregelt, überwatcht der Pegeldetektor 2 den tatsächlichen Signalpegel innerhalb der PLL.

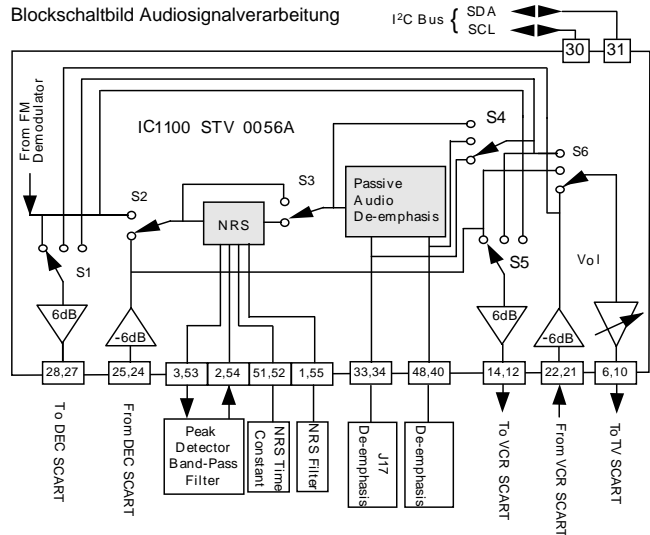
Wird ein neuer Tonträger gewählt, muß die PLL auf die neue Frequenz abgestimmt werden. Dazu wird S1 geschlossen und der spannungsgesteuerte Oszillator (VCO) wird mit dem Frequenz-Synthesizer eingeregelt. Ein Frequenzzähler mißt die VCO-Frequenz. Ist der VCO auf die Frequenz abgestimmt, öffnet S1 und der VCO rastet auf den eingespeisten Tonträger der gleichen Frequenz ein. Im Rückkopplungssignal des Regelkreises am Eingang von G2 ist die FM-Modulation enthalten. Die Verstärkung von G2 kann für verschiedene FM-Hübe nachgeregelt werden. Das PLL-Filter sorgt für die notwendige Stabilität des Regelkreises.

Sämtliche Funktionen im Demodulator werden über den I²C-Bus (SDA, SCL) von CIC1400 gesteuert.

Anmerkung zum Blockschaltbild Audiosignalverarbeitung:

Zwei Zahlen an einem Pin stehen für zwei Schaltkreise des IC's, ein Schaltkreis für jeden Stereokanal. Die erste Zahl bezieht sich auf den rechten Kanal.

Blockschaltbild Audiosignalverarbeitung



4.1 Rauschunterdrückungssystem (Noise Reduction System NRS)

Das NRS (Rauschunterdrückungssystem) umfaßt einen Spitzenpegeldetektor und einen geregelten Tiefpaß. Das Audiosignal des jeweiligen Kanals wird dem Spitzenpegeldetektor zugeführt, einem externen Bandpaßfilter begrenzt und von den Transistoren CT1073, CT1081 gemittelt.

Die Ausgangsspannung des jeweiligen Spitzendetektors wird gespeichert in der NRS-Zeitkonstante. Dieser ist ein Gleichspannungspegel, der sich mit der Amplitude des Audiokanal-Signals ändert und zur Regelung des Frequenzgangs des NRS-Filters über einen regelbaren kapazitiv behafteten Verstärker verwendet wird.

Schalter S3 schaltet das NRS-System ein.

4.2 Passive Deemphasis

S4 wählt die passive Deemphasis für den jeweiligen Audiokanal aus. Mögliche Deemphasis sind J17 und 75µS, die mit externen Schaltkreisen eingestellt werden. Für die Deemphasis 50µS wird ein zusätzlicher interner Widerstand parallel zum 75µS-Schaltkreis geschaltet.

Bei dem PANDA-Verfahren arbeitet das NRS-System zusammen mit der 75µS-Deemphasis.

5. Video-Rauschfilter

Mit einem 10MHz-Tiefpassfilter, bestehend aus L1007, CC1011, CC1007, CC1008, wird das Basisband-Signal des Tuners von unerwünschten Rauschsignalen befreit und zur weiteren Verarbeitung dem Video-Prozessor IC1100-(20) zugeführt.

6. Videosignalverarbeitung

6.1 Video-Verstärkungsregelung im IC1100

Das Basisband-Videosignal vom Tuner wird wechsellspannungsmäßig an einem Regelverstärker eingekoppelt, dessen Verstärkung entsprechend der gewünschten Videoamplitude geregelt werden kann.

6.2 Video-Inverter

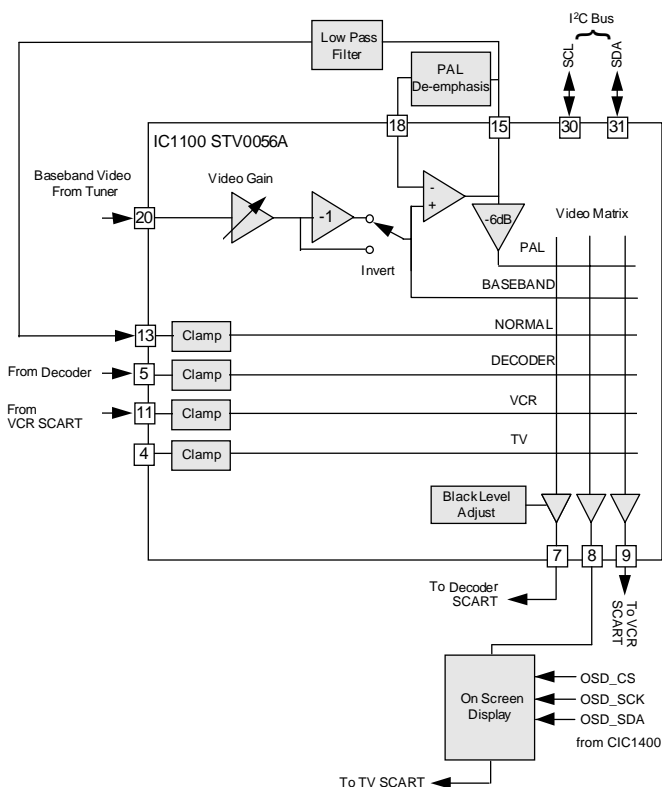
Bei manchen Sendern ist es notwendig, die Polarität des Videosignals mit einem Schalter zu invertieren, z.B. für C-Band-Empfang. Nach dem Invert-Wahlschalter wird es als Basisband-Eingangssignal an die Videomatrix und PAL-Deemphasis geführt.

6.3 PAL-Deemphasis

Das Basisband wird dem nicht-invertierenden Eingang eines Verstärkers mit einer in der Rückkopplungsschleife integrierten PAL-Deemphasis zugeleitet.

Nach der Entzerrung wird das PAL-Signal in ein Tiefpassfilter eingespeist, in dem Frequenzen über 5MHz herausgesiebt werden. Um das 25Hz-Dreiecksverwischungssignal abzutrennen wird es wechselstrommäßig an eine Klemmschaltung gekoppelt. Als resultierendes Signal entsteht das normale Videoeingangssignal für die Videomatrix.

Blockschaltbild Video-Verarbeitung



6.4 Videomatrix IC1100

Die Videomatrix ist eine Kreuzschleife, die jede beliebige Videoquelle an jeden beliebigen der drei Ausgänge schalten kann. Außer den oben genannten SAT-Videosignalen liegen auch die Videoeingangssignale von den Buchsen VCR und DEC an der Matrix, wobei jedes Signal auf den gleichen Pegel geklemmt wird, um Schaltstörungen zu vermeiden. Wie die Videomatrix steuert der I²C-Bus auch die Inverterstufe und die Videoverstärkung. Das Ausgangssignal der Matrix wird an die TV, VCR- und DEC-Buchse geleitet.

Über Kontakt 10 der SCART-Buchsen wird die Megalogic-Steuerung erreicht.

Mit der roten Fernbedientaste können Sie die Videosignalquellen an den AV-Buchsen abrufen (A1 Dec, A2 VCR, SAT-TV).

6.4.1 TV-Buchse

"High"-Pegel der Schaltspannung U_{AVOUT3} CIC1400-(39) schaltet über CT1254, CT1250 die 12V Schaltspannung an die TV Scart-Buchse - Kontakt 8 und damit den FS-Empfänger in den AV-Mode. Das OSD-Signal gelangt vom Ausgang des IC1330-(8) über CT1260 an die TV-Buchse, Kontakt 19.

6.4.2 VCR-Buchse

Zur Aufnahme steht das Audio- und Videosignal an der VCR-Buchse Kontakt 1/6 bzw. 19.

Bei VCR-Wiedergabe legt der IC1100 das Audio-Videosignal an die TV-Buchse über die Schaltspannung der VCR-Buchse - Kontakt 8, U_{AVIN2} , CIC1400-(22).

6.4.3 Decoder-Buchse

Bei Decoder-Betrieb legt die Schaltspannung der DEC-Buchse - Kontakt 8, U_{AVIN1} , CIC1400-(21) das entschlüsselte Audio- Videosignal an die TV- und VCR-Buchse.

Bei RGB-Betrieb schaltet die RGB-Schaltspannung der DEC-Buchse - Kontakt 16 über CT1276 die RGB-Schaltspannung an die TV-Buchse. Das FS-Gerät schaltet auf RGB-Betrieb.

Liegt zur gleichen Zeit an der VCR-Buchse, Kontakt 8, eine Schaltspannung an, wird über CIC1400-(38) die Schaltspannung U_{RGBTV} ausgegeben und durch CT1270 das RGB-Signal an der TV-Buchse abgeschaltet. VCR-Vorrangbetrieb: Das VCR-Signal wird nur über die Matrix IC1100 an die TV-Buchse Kontakt 19 geschaltet.

7. OSD-Einblendung und Synchronisation

Das Videosignal V_{TVOUT} wird über CT1365 auch als Speisesignal für die OSD-Einblendstufe verwendet. Sie fügt Menüs und Statusinformationen in das am Bildschirm gezeigte Videosignal ein. Die Synchronböden des Videosignals V_{TVOUT} werden mit CT1350 auf einen festgelegten Pegel geklemmt.

Ist ein normgerechtes Synchronsignal vorhanden teilt IC1330-(14) dem CIC1400 über die Leitung "U_{EXO SYNC}" mit, daß ein gültiges Synchronsignal anliegt.

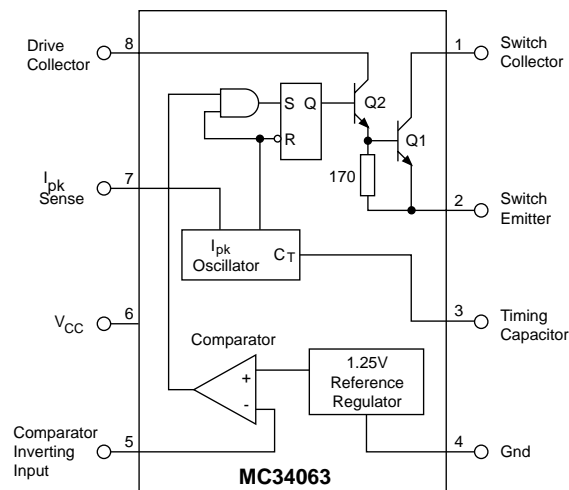
Ist kein gültiges Synchronsignal vorhanden, erzeugt IC1330 ein eigenes Synchronsignal, so daß der Bildschirmhintergrund blau wird und eine Bildschirmeinblendung noch möglich ist.

Die gesamte OSD-Steuerung erfolgt über die Leitungen SDA, SCL und CS OSD.

GB Circuit Descriptions

1. Power Supply

The operating voltages for this satellite receiver are generated by DC-to-DC converters (MC34063) which can be used for converting the voltage up or down.



The power supply for the satellite receiver is taken over by modified switched-mode power supply circuits by means of flyback converters at a switching frequency of about 100kHz.

1.1 IC1720, 14/18Volt supply

The switch control IC1720 generates the 14/18V LNC supply. This IC contains a control amplifier with reference voltage, a current sense input for limiting the current in short circuit condition, and an oscillator with constant frequency (CC1725). Depending on the output voltage, the conducting phase of transistor Q1 can become shorter or even complete output pulses can be missing.

The supply voltage for IC1720 is fed in on pin 6. The drain contacts of the MOSFET transistor CT1725 are connected via the primary winding 1/3 of the flyback converter transformer TR1725 with the input voltage. Dependent on the reference voltage of 1.25V, IC1720-(5), the IC1720-(2) drives the switching transistors CT1725. If the voltage on pin 5 is lower than the reference voltage, CT1725 becomes conductive and current starts to flow through winding 1/3. The inductance causes the current to rise linearly. During the off-phase a positive voltage builds up on TR1725-(6) which charges the electrolytic capacitor C1727 via D1725 to the required LNB voltage. When the stepped down voltage on pin 5 exceeds the reference voltage, CT1725 switches off. The voltage on diode D1725 decreases again because of the constant power consumption and so does the stepped down reference voltage on IC1720-(5) via CR1727 and the resistors connected to ground. Transistor CT1725 switches on.

CT1726 reduces the power loss of the switching transistor CT1725. If IC1720 switches off, then CT1726 conducts, consequently, the gate-source capacity discharges more quickly.

The voltage dropped on resistor CR1721 is fed through CR1723, CR1725 to IC1720-(7) and reduces the primary current of transformer TR1725.

The power consumption of the satellite receiver is about 800mA at an operating voltage of 15V (12W).

1.2 14/18V LNC Voltage Switch-over

The voltage divider on IC1720-(5) is dimensioned so that, with the transistor CT1746 switched off, the LNC voltage is 14V. To switch over to the 18.5V supply, the switching voltage $U_{14/18V}$ bridges the resistors CR1724, CR1715 by means of the transistor CT1746.

1.3 14/18V LNC Voltage Off

To switch off the LNC supply, the switching voltage $U_{LNC OFF}$ connects the resistor CR1731 via CT1756 to chassis. The voltage on IC1720-(7) is pulled to chassis potential via 4.7k Ω and pin 2 stops feeding out drive pulses.

1.4 LNC Overcurrent Protection

The current limiting resistors CR1781, CR1782 are so dimensioned that the "LNC Power" is switched off via CT1781, CT1782 as soon as the LNC current exceeds a level of about 500mA. The lead LNC_PG transmits the overcurrent message to μP CIC1400-(60) and with the $U_{LNC OFF}$ command it switches the "LNC Power" off at a scanning cycle of 4-5 seconds approximately. Simultaneously, the message "LNC Power" is indicated on the screen.

1.5 The 22kHz Switching Frequency

The switching voltage U_{22kHz} applies the 22kHz switching frequency, IC1100-(29), via CT1744, CT1743 to the MOSFET switch CT1732. This switch bridges the diode CD1740 at the cycle of the 22kHz switching frequency thus superimposing the active LNB voltage with a 22kHz signal at about 600mVpp. This 22kHz output signal can optionally also be pulse-modulated with a DiSEqC Protocol.

1.6 The +33V, +12V, +5V Operating Voltages

This power supply unit operates in principle like the 14/18V converter with the only exception that the converter cannot be switched off via pin 7. The voltage to be compared with the reference voltage on IC1700-(5) is derived via CR1762 and CR1763 from the 5V supply (stabilised to 5V).

The voltage drop on resistor CR1701 is applied to IC1700-(7) and is used to limit the primary current of the transformer TR1710.

1.7 Stand-by Operation

In stand-by mode, the +12V and +5V loads are switched off by the MOSFET switches CT1733 via CT1736, CT1737, with the switching voltage $U_{Standby}$ to reduce the power consumption. The power consumption of this satellite receiver in Standby < 0.5W.

2. System Control

This system contains the mask-programmed microcomputer (CIC1400) and the NVM-type EPROM CIC1420 for the programme data like channel table, station ident, deviation, and so on. The exchange of data between the μP and IC1100, IC1330, and the SAT Tuner is carried out on the I²C-bus.

2.1 Pin Configuration of Processor CIC1400

Pin 30:

Power-on reset for the processor, generated by IC1402. The programme sequence will not start before all supplies of the receiver have built up.

Pin 28, 29:

The system clock is generated by an oscillator whose frequency is determined by XT1402 (4MHz). A proportion of this signal is fed through CC1025 and CR1025 and is used to provide clock for IC1100.

Pin 59:

The IR input is active LOW.

Pin 60:

LNC_PG (Power Good) is used to detect the presence of a short-circuit on the LNC. The LNC Power is switched off via $U_{LNC OFF}$ and IC1760 if the LNC current is < 350mA.

Pin 61:

Data output to the Remote Cinch socket, e. g. for data link transfer.

Pin 62:

VDR-output to the display on the SAT Mouse.

Pin 63:

Switching voltage U_{22kHz} switches the 22kHz frequency, IC1100-(29), to the "LNC Power" supply to drive the LNC's. This 22kHz output signal can also be pulse-modulated with a DiSEqC protocol.

Pin 64:

Switching voltage $U_{14/18V}$ to select horizontal or vertical polarity on voltage-controlled polarotors; "High" = horizontal.

Pin1:

Switching voltage $U_{LNC OFF}$ to switch off the LNC supply.

Pin 2:

Switching voltage $U_{Standby}$ to switch off the +12V and +5V supplies.

Pin 13:

Data input from the Remote Cinch socket for remote control (e. g. Timer operation) by a video recorder.

Pin14:

Connection to local "TASTER UP" (programme up) key in the SAT Mouse.

Pin 19:

Scans whether there is a sync signal fed out from the sync signal detector circuit IC1330. If the signal is too low or poor the μP switches to the internal synchronising signal and the screen background be

comes blue. With the "green" key on the local keyboard it is possible to change the background to green.

Pin 21:

AV switching voltage input for evaluation of the switching voltage on pin 8 of the decoder socket. If "AV IN1" is at high level the video signal is fed back to the receiver via the connected descrambler.

Pin 22:

AV switching voltage input for evaluation of the switching voltage on pin 8 of the VCR socket. At high level "AV IN 2" the VCR signal is looped through to the TV receiver (matrix).

Pin 23:

Connection to the local "DOWN" (programme down) key in the SAT Mouse.

Pin 24:

Control voltage U_{AFC} for SAT Tuner frequency control.

Pin 48, 49:

System data and clock lead to control the tuner, IC1100, IC1330, CIC1420 (I²C-bus).

Pin 37:

Enable signal CS_{OSD} (Chip Select OSD) for the OSD Controller IC1330.

Pin 38:

RGB/TV switching voltage for changing over the Scart sockets (matrix). When the RGB/TV switching voltage is at "High", CT1270, CT1276 switch the TV receiver to RGB mode.

Pin 39:

AV 3 switching voltage to pin 8 of the TV-socket.

Pin 40/41:

Serial clock and data lead to drive clock CIC1120 (only provided)

2.2 Non Volatile Memory

NVM CIC1420 is a serial EEPROM and contains all factory and user programmable data to configure the receiver (channel table, deviation, polarity etc.).

3. Tuner

All functions within the tuner are controlled from IC1400 via I²C Bus. The IF signals from the LNC, in the range 950MHz to 2150MHz, are supplied to the aerial input.

The LNC-input is AC-coupled into a variable amplifier whose gain is adjusted automatically by the AGC to ensure a constant level at the input to the FM Demodulator. At the output contact 4 of the tuner the baseband signal is available together with the 25Hz energy dispersal waveform signal.

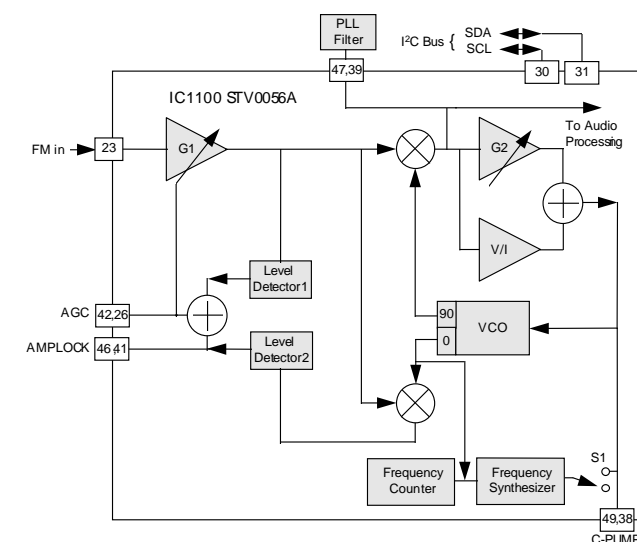
To improve the picture quality resulting from a noisy transmitter signal a "threshold" circuit can be activated in the tuner via the menu.

4. Audio Path

Note to the block circuit diagram Audio Demodulator:

Where two pin numbers are given two circuits exist, one for each stereo channel. The first number is for the Right channel.

Audio Demodulator Block Diagram



The FM audio demodulator is of the Phase Locked Loop (PLL) type.

FM signals in the tuner Baseband Video signal are filtered by CC1014, L1014, CC1016, L1016, L1019, CC1017, CR1017, L1017 which removes unwanted Video components from FM in.

It is important that the drive level of the signals being demodulated is fixed so that the output amplitude from the demodulator can be predicted. To help achieve this the input signal passes through a gain controlled amplifier G1, whose gain is set by one of two level detectors. When a signal is first selected Level Detector 1, which senses the combined FM signal amplitude, is used to set G1 to an approximately correct gain. Once PLL lock has been reached Level Detector 2 is used which accurately monitors the actual signal level within the working PLL.

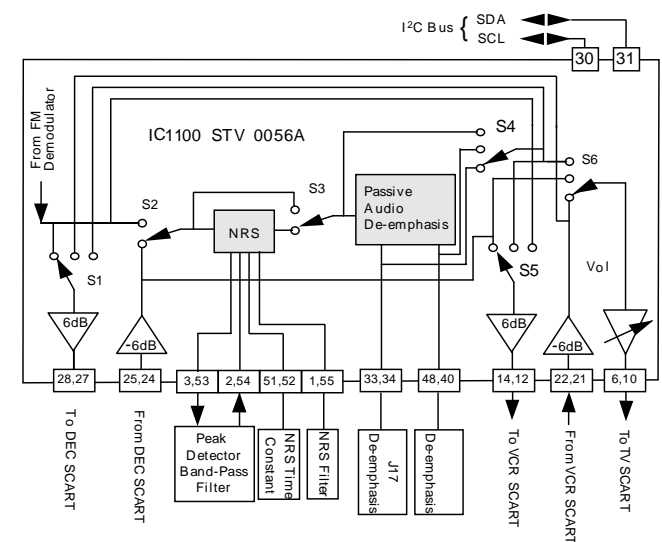
When a new audio carrier is being selected the PLL must be tuned to the new frequency. To do this S1 is closed and the Voltage Controlled Oscillator (VCO) is adjusted by means of the Frequency Synthesiser. The VCO frequency is read by the Frequency Counter. Once the VCO is on frequency S1 is opened and the VCO locks onto the incoming carrier of the same frequency. The control loop feedback signal at the input of G2 carries the FM modulation. The gain of G2 can be controlled to handle different FM deviations. Loop stability is maintained by the PLL filter.

Control of all functions in the Demodulator is via the I²C bus (SDA, SCL) from IC1400.

Note to the block diagram Audio Processing:

Where two pin numbers are given two circuits exist, one for each stereo channel. The first number is for the Right channel.

Audio Processing Block Diagram



4.1 Noise Reduction System (NRS)

The NRS consists of a peak level detector and a controlled low pass filter. Audio for each channel to its peak detector is band limited by an external band-pass filter, and centred on the transistors CT1073, CT1081.

The output of each peak detector is a voltage stored in its NRS time constant. This is a dc level which will vary with the amplitude of the audio channel signal and is used to control the frequency response of its NRS filter via a variable transconductance amplifier.

Switch S3 is used to select the NRS system.

4.2 Passive Deemphasis

S4 is used to select the type of passive deemphasis that is applied to each audio channel. The options are set by external networks and are J17, and 75µS. 50µS is obtained by adding an internal resistor in parallel with the 75µS network.

For PANDA operation NRS and 75µS are used together.

5. Video Noise Filter

The baseband signal from the tuner is passed through a 10MHz low-pass filter consisting of L1007, CC1011, CC1007, and CC1008, to remove unwanted noise before it is taken to the Video Processor IC1100-(20) for further processing.

6. Video Processing

6.1 Video Gain Control in IC1100

Baseband Video from the Tuner section is ac coupled into a controlled amplifier whose gain can be set to give the desired Video amplitude.

6.2 Video Inverter

The polarity of the video signal can be set by the invert switch so that, for instance, C band reception can be achieved.

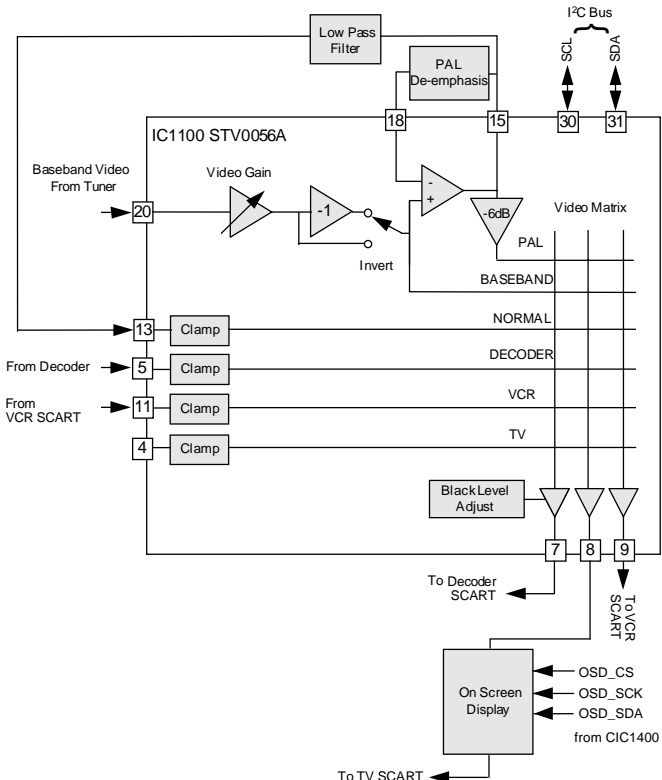
After the invert selector switch this signal forms the BASEBAND input to the Video Matrix and PAL De-emphasis.

6.3 PAL Deemphasis

The baseband signal is applied to the non-inverting input of an amplifier which has a PAL De-emphasis network in its negative feedback loop.

After the de-emphasis the PAL signal is band limited by the 5MHz Low-pass Filter. In the following, the signal is ac coupled into the clamp to remove the 25Hz energy dispersal waveform. The resulting signal is the NORMAL video input to the Video Matrix.

Video Processing Block Diagram



6.4 Video Matrix IC1100

This is a cross wire matrix of switches which can select any one of the Video sources and make it available to each of the three outputs. In addition to the SAT-video signals described above video is also fed to the matrix from the VCR and DEC sockets, each signal being clamped to the same level to avoid switching disturbances. All Video Matrix, Invert and Video Gain are controlled via I²C-bus. The output signal from the matrix is sent to the TV, VCR and DEC socket.

Megalogic control is possible via contact 10 of the SCART sockets. With the red key on the remote control handset it is possible to call up the signal sources on the AV sockets (A1 Dec, A2 VCR, SAT-TV).

6.4.1 TV Socket

By a "High" level switching voltage U_{AV_OUT3} CIC1400-(39), the 12V switching voltage is fed through CT1254, CT1250 to the TV Scart socket, contact 8, and consequently the TV receiver is switched to the AV mode.

The OSD signal is taken from the output IC1330-(8) via CT1260 to the TV socket (contact 19).

6.4.2 VCR Socket

The audio and video signals to be recorded are provided on contact 1/6 and 19 respectively of the VCR socket.

On VCR playback the IC1100 applies the audio/video signal to the TV socket via the switching voltage from the VCR socket - contact 8, U_{AVIN2} CIC1400-(22).

6.4.3 Decoder Socket

On Decoder operation, the switching voltage from the DEC socket - contact 8, U_{AVIN1} CIC1400-(21) - feeds the descrambled audio/video signal to the TV and VCR socket.

On RGB operation, the RGB switching voltage from the DEC socket - contact 16 connects the RGB signal via CT1276 to the TV socket. The TV receiver changes to RGB mode.

If a switching voltage is simultaneously applied to contact 8 of the VCR socket, the switching voltage U_{RGBTV} is fed out from CIC1400-(38) and the RGB switching voltage at the TV socket is switched off by CT1270. VCR priority operation: the VCR-signal is only fed through the video matrix IC1100 to contact 19 of the TV socket.

7. OSD and Synchronisation

The video signal " V_{TV_OUT} " via CT1365 is also used as the feed for the On Screen Display (OSD) insertion circuit which adds menus and status information to the video signal to be displayed on the TV. The sync tips of the video signal " V_{TV_OUT} " are clamped at a predetermined level by CT1350.

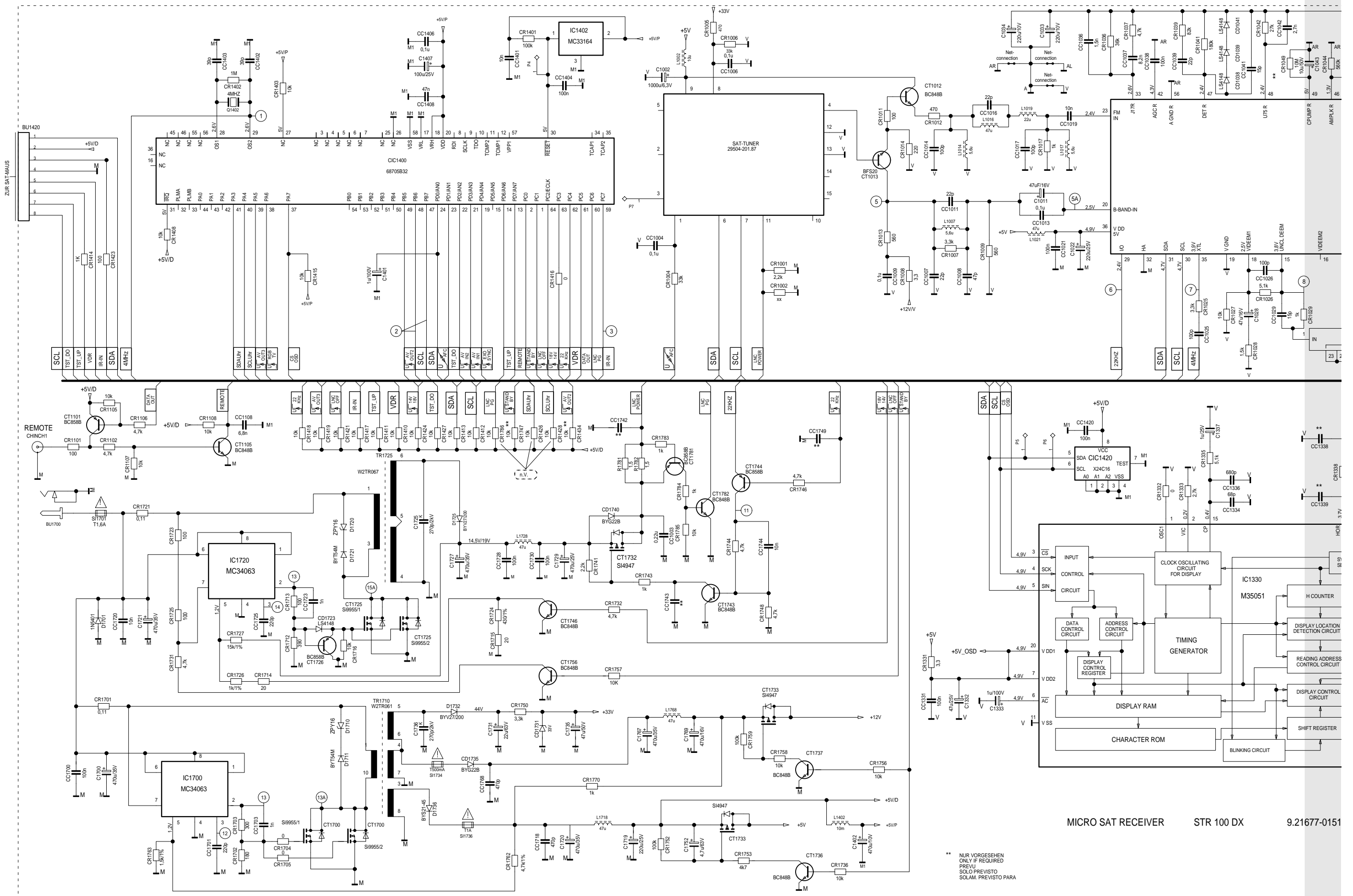
The presence of a standard sync is signalled from IC1330-(14) to CIC1400 via the " U_{EXO_SYNC} " lead.

In the absence of a valid sync signal, IC1330 is instructed to generate its own sync signal so that the screen background becomes blue and the OSD can still be used.

All control of the OSD is effected via the SDA, SCL and CS OSD leads.

Platinenabbildungen und Schaltpläne / Layout of the PCBs and Circuit Diagrams

Gesamtschaltplan / General Circuit Diagram

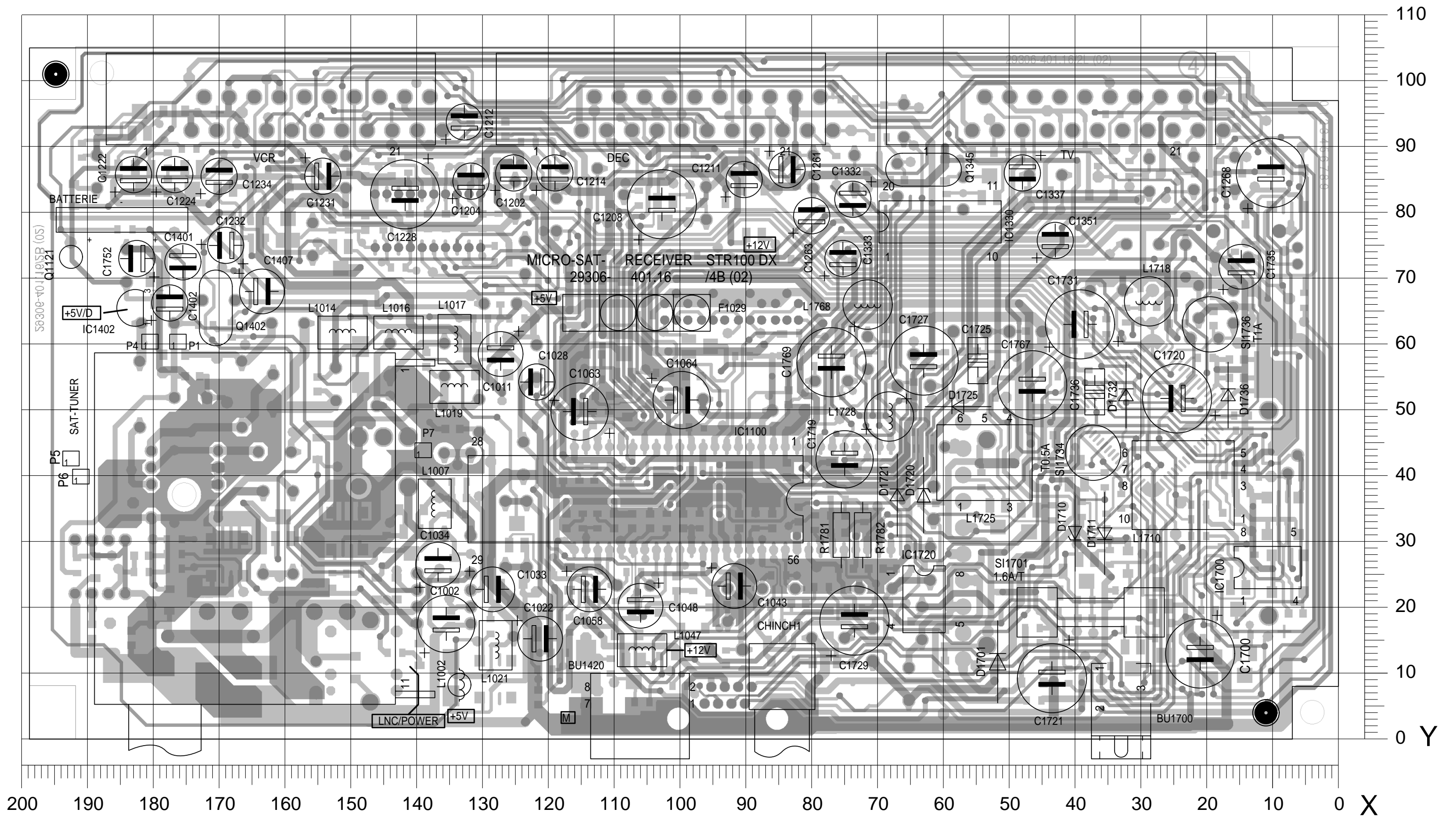


MICRO SAT RECEIVER STR 100 DX 9.21677-0151

** NUR VORGESEHEN
ONLY IF REQUIRED
PREVISTO
SOLO PREVISTO
SOLAM. PREVISTO PARA

Chassisplatte / Chassis Board

Bestückungsseite / Components side



Bestückungskordinaten der Bauteile

- Die Koordinaten X und Y sind sowohl als metrische Koordinaten für die Originalplatine in Millimeter, als auch als absolute Koordinaten für die vergrößerten Abbildungen der Platinen verwendbar.

C --> Kondensator

D --> Diode

IC --> Integrierter Schaltkreis

L --> Spule

R --> Widerstand

T --> Transistor

CC --> Chip-Kondensator

CD --> Chip-Diode

CIC--> Chip-IC

CL --> Chip-Spule

CR --> Chip-Widerstand

CT --> Chip-Transistor

Assembly coordinates of the components

- The X and Y coordinates can be used as both metric coordinates in mm for the original circuit board and absolute coordinates for the enlarged diagrams of the circuit boards.

C --> Capacitor

D --> Diode

IC --> Integrated Circuit

L --> Coil

R --> Resistor

T --> Transistor

CC --> Chip Capacitor

CD --> Chip Diode

CIC--> Chip IC

CL --> Chip Coil

CR --> Chip Resistor

CT --> Chip Transistor

Chassisplatte**Koordinaten für die Bauteile der Bestückungsseite (Oberseite)**

Pos.-Nr./ Pos. No.	Koordinaten/ Coordinates X Y		Pos.-Nr./ Pos. No.	Koordinaten/ Coordinates X Y		Pos.-Nr./ Pos. No.	Koordinaten/ Coordinates X Y		Pos.-Nr./ Pos. No.	Koordinaten/ Coordinates X Y		Pos.-Nr./ Pos. No.	Koordinaten/ Coordinates X Y	
AN32	11	4	C1212	133	94	C1721	43	10	DEC	103	99	P01	176	60
AN33	195	101	C1214	119	86	C1725	55	58	F1029	107	65	P04	181	60
BATT.	185	79	C1222	183	86	C1727	63	57	IC1100	107	36	P05	192	43
BU1420	106	4	C1224	177	86	C1729	73	18	IC1330	61	79	P06	191	40
BU1700	32	4	C1228	142	83	C1731	39	63	IC1402	184	65	P07	139	44
C1002	135	17	C1231	154	86	C1735	15	72	IC1700	11	26	Q1121	192	73
C1011	127	59	C1232	169	75	C1736	37	53	IC1720	63	21	Q1345	63	86
C1022	121	15	C1234	170	86	C1752	183	73	L1002	133	8	Q1402	170	65
C1028	122	54	C1261	84	87	C1767	47	54	L1007	137	36	R1781	76	31
C1033	129	23	C1263	80	80	C1769	77	58	L1014	151	62	R1782	72	31
C1034	137	26	C1268	10	86	CIN.01	84	5	L1016	143	62	SAT-TU	163	26
C1043	92	23	C1332	73	82	D1701	52	12	L1017	134	61	SI1701	38	19
C1048	106	20	C1333	76	73	D1710	40	31	L1019	134	53	SI1734	37	43
C1058	114	23	C1337	48	86	D1711	35	31	L1021	128	14	SI1736	20	63
C1063	115	50	C1351	43	76	D1720	63	37	L1047	106	14	TV	44	99
C1064	100	52	C1401	175	73	D1721	67	37	L1710	24	39	VCR	162	99
C1202	126	86	C1402	178	66	D1725	58	51	L1718	29	67			
C1204	132	85	C1407	164	68	D1732	32	52	L1725	54	42			
C1208	103	81	C1700	21	14	D1736	17	52	L1728	68	49			
C1211	91	85	C1719	75	43				L1768	72	66			
			C1720	24	52									

Chassis Board**Coordinates of the components on the components side (top side)**

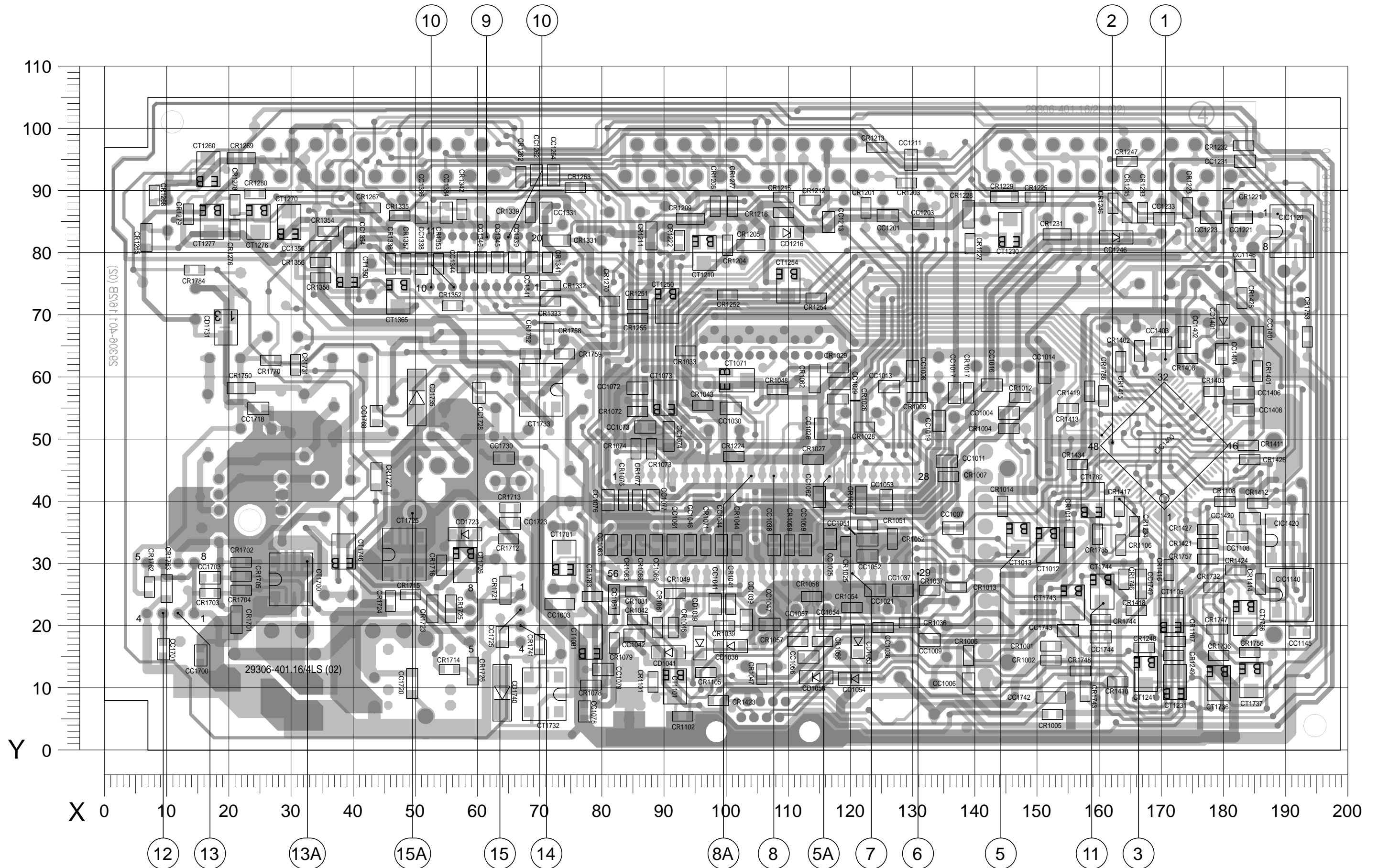
Chassisplatte**Koordinaten für die Bauteile der Lötseite (Unterseite)**

Pos.-Nr./ Pos. No.	Koordinaten/ Coordinates		Pos.-Nr./ Pos. No.	Koordinaten/ Coordinates		Pos.-Nr./ Pos. No.	Koordinaten/ Coordinates		Pos.-Nr./ Pos. No.	Koordinaten/ Coordinates		Pos.-Nr./ Pos. No.	Koordinaten/ Coordinates		Pos.-Nr./ Pos. No.	Koordinaten/ Coordinates	
	X	Y		X	Y		X	Y		X	Y		X	Y		X	Y
CC1003	73	23	CC1233	170	86	CR1004	145	52	CR1201	123	87	CR1354	36	84	CR1758	72	67
CC1004	145	54	CC1262	69	93	CR1005	152	6	CR1203	129	91	CR1356	35	78	CR1759	74	64
CC1006	139	11	CC1264	72	93	CR1006	139	15	CR1204	100	81	CR1357	48	78	CR1762	7	26
CC1007	136	36	CC1331	71	86				CR1205	104	81	CR1358	35	76	CR1763	10	26
CC1008	130	61	CC1334	55	86	CR1007	136	44				CR1401	185	61	CR1770	27	63
						CR1008	122	40	CR1208	98	88						
CC1009	133	18	CC1336	51	86	CR1009	131	57	CR1209	94	86	CR1402	167	64	CR1783	78	25
CC1011	135	47	CC1338	51	78	CR1011	155	34	CR1211	88	83	CR1403	178	58	CR1784	15	77
CC1013	126	58	CC1339	66	78	CR1012	147	57	CR1212	114	89	CR1408	174	63	CR1785	160	35
CC1014	151	61	CC1341	69	78				CR1213	124	97	CR1410	163	11	CR1786	161	57
CC1016	143	59	CC1344	58	78	CR1013	137	26				CR1411	184	49			
						CR1014	144	39	CR1215	109	89				CT1012	152	33
CC1017	137	58	CC1345	63	78	CR1017	139	58	CR1216	109	86	CR1412	185	40	CT1013	147	34
CC1019	134	53	CC1346	61	78	CR1025	119	33	CR1221	181	89	CR1413	155	55	CT1071	102	59
CC1021	124	26	CC1354	40	83	CR1026	118	57	CR1222	93	82	CR1414	186	27	CT1073	90	57
CC1025	117	34	CC1356	35	81				CR1223	174	87	CR1415	164	63	CT1081	78	18
CC1026	115	52	CC1401	185	67	CR1027	114	47				CR1416	171	29			
						CR1028	122	52	CR1224	101	47				CT1101	92	10
CC1029	118	59	CC1402	174	67	CR1029	118	62	CR1225	150	89	CR1417	163	39	CT1105	172	22
CC1030	101	55	CC1403	170	65	CR1033	94	64	CR1227	139	81	CR1418	166	23	CT1210	97	80
CC1036	125	20	CC1404	180	64	CR1036	130	20	CR1228	139	86	CR1419	158	58	CT1230	146	84
CC1037	128	26	CC1406	183	58				CR1229	145	89	CR1421	177	33	CT1231	172	11
CC1038	108	33	CC1408	183	55	CR1037	133	26				CR1423	99	8			
						CR1039	100	20	CR1231	153	83				CT1241	167	12
CC1039	103	21	CC1420	184	37	CR1041	101	23	CR1232	183	97	CR1424	182	29	CT1250	91	72
CC1041	98	23	CC1700	15	15	CR1042	86	21	CR1233	167	86	CR1426	184	47	CT1254	110	75
CC1042	85	19	CC1701	10	16	CR1043	96	56	CR1234	166	36	CR1427	177	35	CT1260	17	94
CC1044	99	33	CC1703	17	28				CR1245	165	86	CR1428	183	73	CT1270	30	85
CC1046	94	33	CC1718	25	55	CR1044	102	33				CR1434	157	46			
						CR1046	91	20	CR1246	162	88				CT1276	25	85
CC1047	107	20	CC1720	49	11	CR1047	106	12	CR1247	165	95	CR1701	21	21	CT1277	17	85
CC1051	123	34	CC1723	65	37	CR1048	108	58	CR1248	167	16	CR1702	22	30	CT1350	39	77
CC1052	123	31	CC1725	64	18	CR1049	92	25	CR1249	172	15	CR1703	17	25	CT1365	47	73
CC1053	126	40	CC1728	60	58				CR1251	86	72	CR1704	22	26	CT1700	30	28
CC1054	117	20	CC1730	64	47	CR1051	123	36				CR1705	22	28			
						CR1052	127	34	CR1252	100	73				CT1725	48	32
CC1056	113	15	CC1742	152	9	CR1054	120	23	CR1254	115	73	CR1712	65	34	CT1726	58	30
CC1057	111	20	CC1743	155	19	CR1056	116	18	CR1255	86	69	CR1713	65	39	CT1732	71	9
CC1059	113	33	CC1744	160	18	CR1057	111	18	CR1262	67	92	CR1714	56	13	CT1733	70	58
CC1061	91	33	CC1749	167	27				CR1263	76	91	CR1715	49	25	CT1736	179	11
CC1062	115	41	CC1768	44	54	CR1058	114	25				CR1716	54	30			
						CR1059	110	33	CR1265	7	83				CT1737	184	11
CC1072	86	58	CD1038	101	17	CR1061	89	20	CR1267	43	87	CR1721	65	26	CT1743	156	24
CC1073	87	52	CD1039	96	17	CR1062	114	60	CR1268	8	89	CR1723	53	23	CT1744	160	25
CC1074	91	51	CD1041	91	16	CR1071	97	33	CR1269	22	95	CR1724	46	24	CT1746	38	32
CC1076	81	40	CD1053	121	18				CR1270	81	72	CR1725	56	23	CT1756	183	21
CC1077	88	40	CD1054	121	11	CR1072	86	54				CR1726	59	13			
						CR1073	88	48	CR1276	21	84				CT1781	74	31
CC1078	77	6	CD1056	115	12	CR1074	86	48	CR1277	101	88	CR1727	44	44	CT1782	159	40
CC1079	80	13	CD1216	110	83	CR1076	84	40	CR1278	21	88	CR1731	31	62			
CC1081	82	24	CD1246	163	83	CR1077	86	40	CR1279	14	86	CR1732	178	26	OM01	191	16
CC1083	81	33	CD1401	180	69				CR1280	24	90	CR1736	179	15	OM02	28	95
CC1086	89	33	CD1723	58	35	CR1078	78	10				CR1741	70	17	OM30	167	20
						CR1079	82	17	CR1331	73	82				OM31	21	99
CC1108	182	34	CD1731	20	68	CR1081	86	25	CR1332	72	75	CR1743	158	10	OM40	164	48
CC1145	192	19	CD1735	50	57	CR1083	84	33	CR1333	72	72	CR1744	160	21			
CC1146	183	78	CD1740	64	9	CR1086	86	33	CR1335	48	86	CR1746	164	28	OM41	175	49
CC1201	126	86							CR1338	46	78	CR1747	179	20			
CC1203	132	85	CIC1120	191	84	CR1101	88	11				CR1748	157	13	X01	91	40
			CIC1140	191	25	CR1102	93	6	CR1339	69	86				X02	147	22
CC1211	130	95	CIC1400	170	49	CR1105	97	13	CR1341	71	78	CR1750	22	58	X03	188	61
CC1213	117	85	CIC1420	190	34	CR1106	164	33	CR1342	58	87	CR1752	69	64	X04	105	40
CC1221	183	86				CR1107	172	18	CR1352	56	72	CR1753	193	67	X05	82	63
CC1223	178	86	CR1001	152	17				CR1353	54	78	CR1756	184	16			
CC1231	183	95	CR1002	152	15	CR1108	180	40				CR1757	177	31			

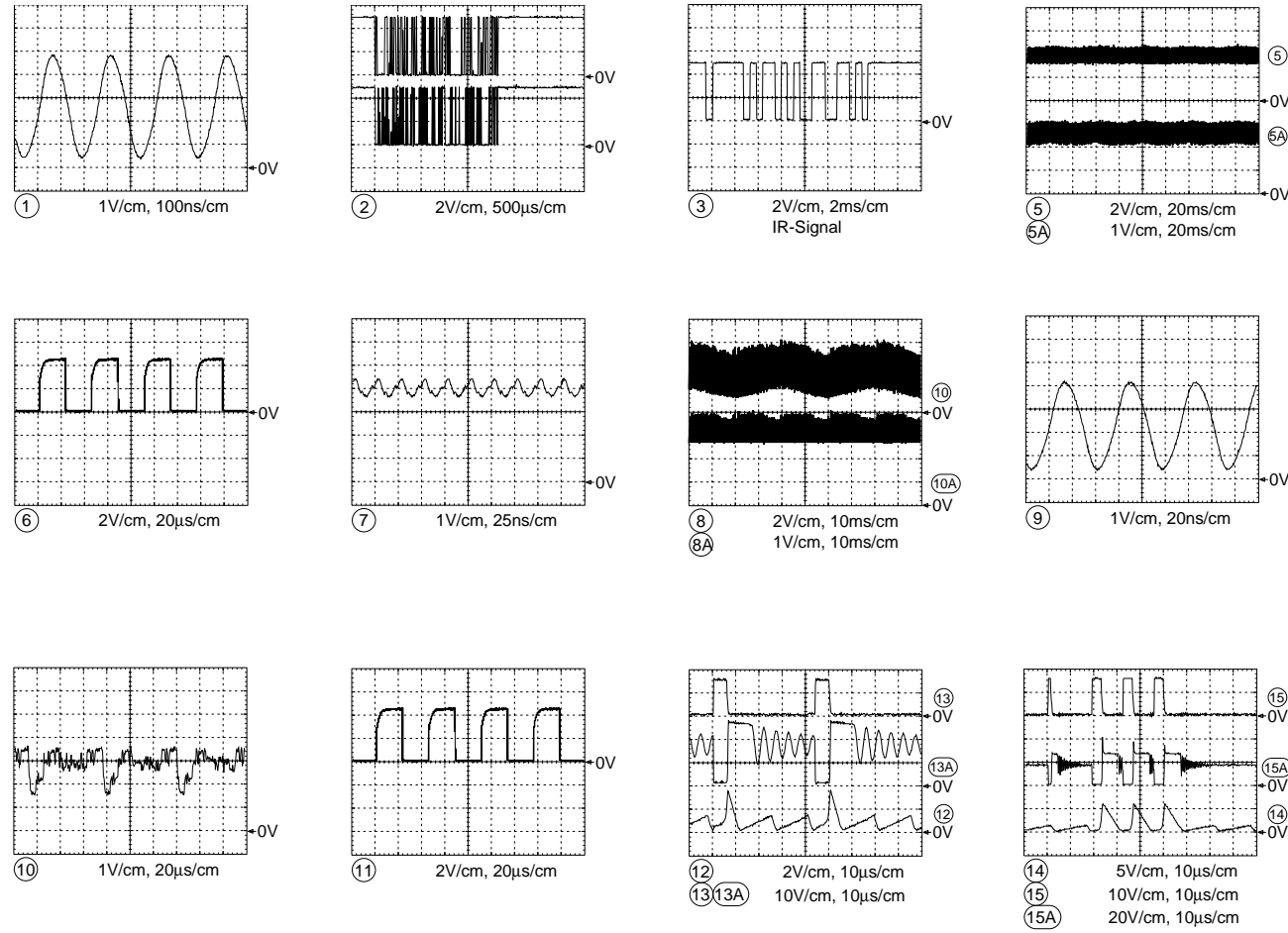
Chassis Board**Coordinates of the components on the solder side (bottom side)**

Chassisplatte / Chassis Board

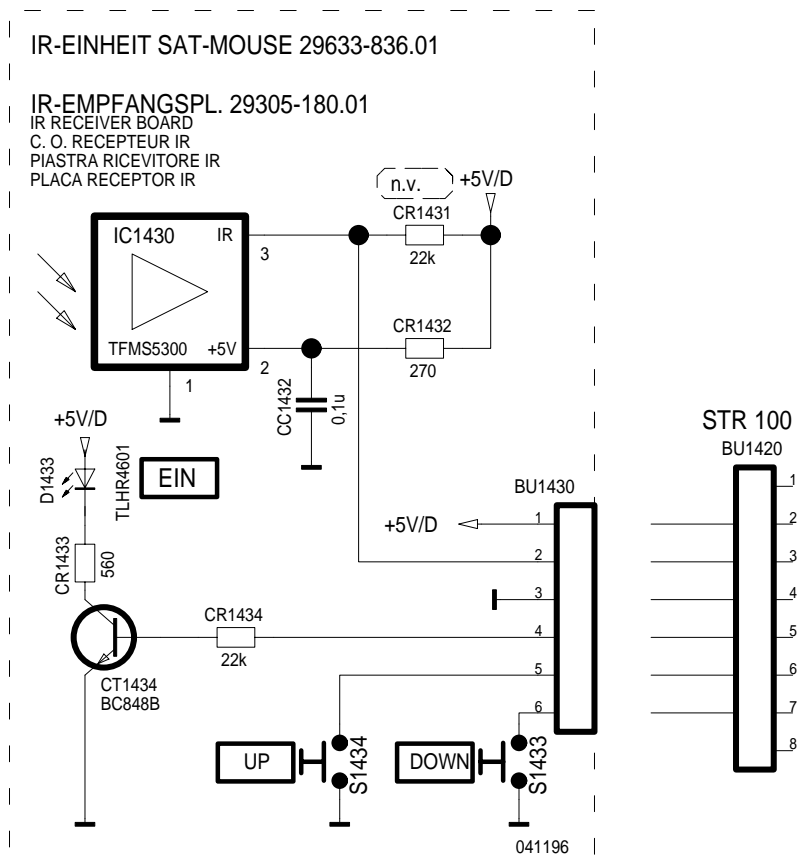
Lötseite / Solder side



Oszillogramme / Oscillogrammes



Infrarot-Einheit / Infrared Unit (SAT-Mouse)



GRUNDIG

SAT

SAT-CHASSISPLATE STR 100 DX
SAT FAMILY BOARD STR 100 DX

Ersatzteilliste
Spare Parts List

02 / 97

POS. NR. POS. NO.	ABB. FIG.	SACHNUMMER PART NUMBER	ANZ. QTY.	BEZEICHNUNG DESCRIPTION	POS. NR. POS. NO.	SACHNUMMER PART NUMBER	BEZEICHNUNG DESCRIPTION
0001.0000		29504-201.87		TUNER SAT (ORW 27MHz)	CT 1782	8301-004-848	SMD-TRANS.BC 848 B
0002.0000		29303-119.04	3	EURO-AV BUCHSE 21-POL	D 1701	8305-215-401	DIODE 1 N 5401 G. G1/FAG
0003.0000		29303-119.43		NIEDERVOLTBÜCHSE	D 1710	8309-703-020	Z DIODE ZPY 16 ITT
0004.0000		29303-168.22		CINCHBUCHSE 1-FACH	D 1711	8309-516-854	DIODE BYT 54 M
0005.0000		8126-125-277		TELEFONB. 88 AU MIN 0.35U	D 1720	8309-703-020	Z DIODE ZPY 16 ITT
0006.0000					D 1721	8309-516-854	DIODE BYT 54 M
0007.0000					D 1725	8309-518-023	DIODE BYV10-40 PHI/RB10
0008.0000					D 1732	8309-516-272	DIODE BYV10-40 PHI/RB10
0009.0000					D 1736	8309-518-023	DIODE BYV10-40 PHI/RB10
0010.0000					F 1029	8140-602-319	FILTER 5X5 #319 4FACH S/G
0011.0000					IC 1100	8305-125-056	IC STV0056A
0012.0000					IC 1330	8305-130-351	IC M3505-001SP MIT
0013.0000					IC 1402	8305-210-065	IC MC 33164-P-GRP
0014.0000					IC 1700	8305-210-063	IC MC 34063-AP MOT
0015.0000					IC 1720	8305-210-063	IC MC 34063-AP MOT
0016.0000					L 1002	8140-523-249	DR ST 0411-GRP 10UH
0017.0000					L 1007	8140-526-456	DR 0309 5.6UH 5%
0018.0000					L 1014	8140-526-456	DR 0309 5.6UH 5%
0019.0000					L 1016	8140-526-456	DR 0309 5.6UH 5%
0020.0000					L 1017	8140-526-456	DR 0309 5.6UH 5%
0021.0000					L 1019	8140-526-456	DR ST 0309-GRP 22UH
0022.0000					L 1021	8140-526-456	DR ST 0309-GRP 22UH
0023.0000					L 1024	8140-522-721	DR ST 0411 47UH 5%
0024.0000					L 1047	8140-522-721	DR ST 0411 47UH 5%
0025.0000					L 1718	8140-525-455	SIEBDF.-GR 47UH-LHLC06
0026.0000					L 1725	8140-601-437	TRAF0 SPERRWANDLER 945191/
0027.0000							B.O.-TPE CONVERTER
0028.0000							TRANSFORMER
0029.0000					L 1728	8140-525-455	SIEBDF.-GR 47UH-LHLC06
0030.0000					L 1768	8140-525-455	SIEBDF.-GR 47UH-LHLC06
0031.0000					Q 1345	8382-395-179	QUARZ 17.734475MHz Q3E/2
0032.0000					Q 1402	8382-162-040	QUARZ 4 MHz LING5-592 NDK
0033.0000					SI 1701	8315-619-028	LOET-SI-GR 1.6 AT
0034.0000					SI 1734	8315-618-200	LOET-SI-GR 1 AT
0035.0000					SI 1736	8315-618-200	LOET-SI-GR 1 AT
0036.0000					TR 1710	8140-601-489	TRAF0 SPERRWANDLER 945191/
0037.0000							B.O.-TPE CONVERTER
0038.0000							TRANSFORMER

GRUNDIG

SAT

STR 100 DX micro SAT

Ersatzteilliste
Spare Parts List

04 / 97

POS. NR. POS. NO.	ABB. FIG.	SACHNUMMER PART NUMBER	ANZ. QTY.	BEZEICHNUNG DESCRIPTION	POS. NR. POS. NO.	SACHNUMMER PART NUMBER	BEZEICHNUNG DESCRIPTION
0001.0000		29633-823.01		GEHÄUSEOBERTTEL M.DRUCK	IC 1430	8305-367-530	IC TFMS5300 STEHEND TFK/
0002.0000		29633-824.01		GEHÄUSEUNTERTEIL			
0003.0000		29633-825.10		BLENDE EURO-AV			
0004.0000		29633-826.16		BLENDE TUNER			
0005.0000		29628-877.01		INSERT			
0006.0000		29628-872.01		VELCRO HOOK/VELVET FINISH			
0007.0000		29628-876.01		KLETTBAND HAKEN/FLAUSCHBAND			
0008.0000		29633-827.01		CLIP			
0009.0000		29633-827.01		IR-EINHEIT SAT-MOUSE			
0010.0000		29616-127.08		TYPENAUFKLEBER			
0011.0000		29633-836.01		STÖCKERNETZTEIL			
0012.0000		8132-007-066		EURO-AV KABEL 11-POL			
0013.0000		29642-061.003		TELEPILOT TP 820 SAT			
0014.0000							
0015.0000							
0016.0000							
0017.0000		72010-021.00		SERVICE MANUAL			
0018.0000		21677-941.01		BEDIENUNGSANLEITUNG			
0019.0000		29702-338.16	X	SAT-CHASSISPLATE			
0020.0000				KEIN E-TEIL			
0021.0000							
0022.0000							
0023.0000							
0024.0000							
0025.0000							
0026.0000							
0027.0000							
0028.0000							
0029.0000							
0030.0000							
0031.0000							
0032.0000							
0033.0000							
0034.0000							
0035.0000							
0036.0000							
0037.0000							
0038.0000							
0039.0000							
0040.0000							
0041.0000							
0042.0000							
0043.0000							
0044.0000							
0045.0000							
0046.0000							
0047.0000							
0048.0000							
0049.0000							
0050.0000							
0051.0000							
0052.0000							
0053.0000							
0054.0000							
0055.0000							
0056.0000							
0057.0000							
0058.0000							
0059.0000							
0060.0000							
0061.0000							
0062.0000							
0063.0000							
0064.0000							
0065.0000							
0066.0000							
0067.0000							
0068.0000							
0069.0000							
0070.0000							
0071.0000							
0072.0000							
0073.0000							
0074.0000							
0075.0000							
0076.0000							
0077.0000							
0078.0000							
0079.0000							
0080.0000							
0081.0000							
0082.0000							
0083.0000							
0084.0000							
0085.0000							
0086.0000							
0087.0000							
0088.0000							
0089.0000							
0090.0000							
0091.0000							
0092.0000							
0093.0000							
0094.0000							
0095.0000							
0096.0000							
0097.0000							
0098.0000							
0099.0000							
0100.0000							
0101.0000							
0102.0000							
0103.0000							
0104.0000							
0105.0000							
0106.0000							
0107.0000							
0108.0000							
0109.0000							
0110.0000							
0111.0000							
0112.0000							
0113.0000							
0114.0000							
0115.0000							
0116.0000							
0117.0000							
0118.0000							
0119.0000							
0120.0000							
0121.0000							
0122.0000							
0123.0000							
0124.0000							
0125.0000							
0126.0000							
0127.0000							

GRUNDIG

Marketing und Vertrieb Europa GmbH
Kundendienst
Deutschland



GRUNDIG

Marketing und Vertrieb Europa GmbH
Kundendienst
Europa

